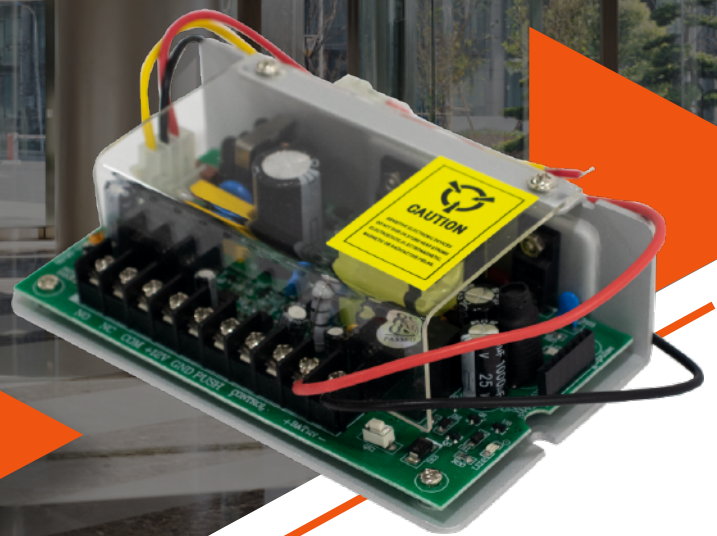




ID-FV512

Fuente de Poder 12V - 5AMP

Equipo para sistemas de control
acceso



Descripción

Las fuentes de alimentación. Son dispositivos encargados de convertir la corriente alterna en continua, suministrando el voltaje requerido a los equipos instalados en cada proyecto.



Modelo No.	ID-FV512
Voltaje de entrada	110V / 220V AC 50 / 60Hz
Voltaje de salida	12V DC 5 Amp
Potencia	50W
Terminal de salida	COM, NO, NC
Dimensión	132 x 74 x 39 mm
Peso	0,4 Kg



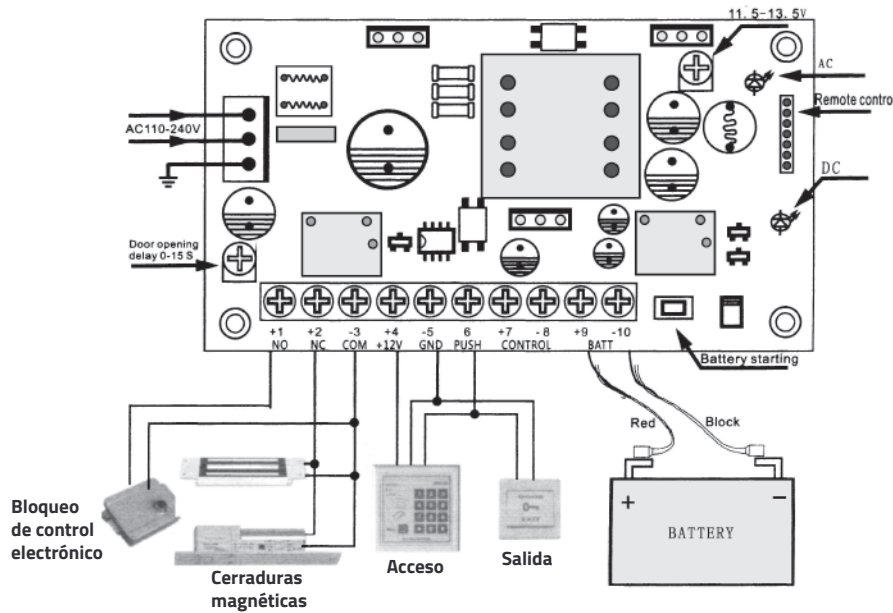
Funcionamiento

Es Ideal para todo tipo de cerraduras eléctricas, electroimán, cantonera, controles de acceso, sistema de citofonía entre otros.



Diagrama

El Diagrama de Cableado



Funciones y Características

1. El voltaje de entrada AC100 - 260V frecuencia 50-60 Hz.
2. Buena insolación, alto y bajo voltaje 1500 V CA / 1 minuto sin averías.
3. El voltaje de salida ajustable DC 11.5V - 13.5V (el cableado de los trajes está lejos, para hacer que la cerradura eléctrica no funcione, en este momento puede poner el alto voltaje ajustable); Corriente de salida: 5A.
4. El voltaje de ondulación es de 50 MV o menos.
5. Protección contra cortocircuito (flujo) (el circuito de salida en caso de cortocircuito volverá automáticamente a la normalidad).
Protección contra sobrecarga y sobretensión.
6. Protección inversa de polaridad de la batería (cuando la batería está conectada al revés, la energía no se dañará. En este punto, la batería está en ajuste positivo o negativo, la energía de la batería, la recuperación es de aproximadamente 20 segundos).
7. El voltaje de carga sin carga es de 16,5 V y el voltaje de carga es de 13,8 V cuando la batería está conectada. La batería de 12V/7H está completamente cargada durante 18 horas.
8. Protección contra sobredescarga de la batería (cuando el voltaje de la batería es inferior a 9,2 v en el proceso de uso de la batería, la batería se desconectará automáticamente para proteger la pérdida de datos del dispositivo de control de acceso y la carga rápida de la batería cuando llama).
9. El tiempo de conmutación entre la fuente de alimentación y la batería es de 10 ms, que es una fuente de alimentación ininterrumpida real.
10. Hay un botón de inicio de batería B (como se muestra en la figura), que es conveniente para la instalación y prueba de la batería cuando AC220V no está conectado.
11. Hay un asiento con control remoto. El tiempo de apertura es de 0 a 15 segundos. Es conveniente instalar la puerta con control remoto. Conjunto salidas para electrocerradura NC,NO, adaptable a cualquier tipo de electrocerradura.
12. CONTROL es un conjunto de entradas de señal activas (dc5-24v) que están aisladas internamente y se pueden conectar simultáneamente múltiples controladores de acceso e intercomunicadores del edificio.
13. Peso: 208CK 1,0 kg de volumen: 210*180*70MM 208K 0,3kg de volumen 130*72*40MM Cualquier controlador de acceso, siempre que lo tenga, todos los problemas se pueden resolver. También se puede utilizar como fuente de alimentación para otros equipos, como alarma, monitorización, etc.

