

# intelbras

---

Manual del usuario

**IPR 8010**

Antes de usar (o ensamblar) el producto lea cuidadosamente este instructivo y las características eléctricas del producto.

# intelbras

**IPR 8010**

**Portero residencial**

Felicidades, usted acaba de adquirir un producto con la calidad y seguridad Intelbras.

El portero residencial IPR 8010 tiene salida para cerradura eléctrica 12 V y relé (NA y NF). Funciona con hasta 3 extensiones (módulos internos), tiene salida para central de alarma, entrada para sensor magnético y alarma antiviación, garantizando la confiabilidad y seguridad del producto.

# Cuidado y seguridad

---

- » Evite exponer el módulo interno a fuertes campos magnéticos, fuertes impactos físicos, salpicaduras de agua u otros líquidos, luz solar directa o reflejos intensos.
- » No conecte el portero en un enchufe con otros aparatos, esto puede sobrecargar la red eléctrica y causar cortocircuito, utilice un enchufe individual.
- » No instale el portero cerca de amoníaco o gases nocivos.
- » No desmonte el producto, hay riesgo de descarga eléctrica. En caso de defecto, contacte una asistencia técnica autorizada.
- » No utilice detergente u otro producto químico para limpiar el portero.
- » Tenga cuidado al pasar el cableado. Evite las fuentes de ruido electromagnético como motores eléctricos, cercas eléctricas, etc.
- » No instale el módulo interno o el módulo externo cerca de fuentes de ruido acústico intenso. Esto puede perjudicar la comunicación de voz entre el módulo interno y el módulo externo.
- » Realice la instalación de este producto con la red eléctrica desenergizada.

# Índice

1. Especificaciones técnicas	5
1.1. Módulo externo	5
1.2. Módulo interno	5
2. Características	5
3. Producto	6
4. Instalación	8
4.1. Cables/distancia	8
4.2. Fijación	8
4.3. Conexión de los cables	14
4.4. Configuración de los jumpers	15
4.5. Ejemplo de instalación	16
4.6. Instalación de cerradura-electroimán	17
4.7. Extensiones	18
4.8. Botonera <sup>1</sup>	18
4.9. Sensor de apertura <sup>2</sup>	18
4.10. Zona con cable (alarma) <sup>3</sup>	18
5. Operación	19
5.1. Conversar	19
5.2. Accionar las cerraduras	19
5.3. Sistema antiviolación (tamper)	19
6. Dudas frecuentes	20
Póliza de garantía	21
Término de garantía	22

# 1. Especificaciones técnicas

---

## 1.1. Módulo externo

Audio	Entrada de audio	Micrófono integrado
	Salida de audio	Altavoz integrado
	Audio bidireccional	Manos libres full duplex
General	Alimentación	100-240 Vca – 50-60 Hz 15 Vcc/1A (fuente externa)
	Consumo	Reposo $\leq 1,5$ W / Uso $\leq 6$ W
	Ambiente de operación	Temperatura $-10$ °C + $60$ °C Humedad 10 ~ 90% RH
	Dimensiones (L x A x P)	107 x 159,8 x 53,6 mm
	Peso	241 g
	Conexiones	Extensiones (módulos internos)
Cerradura eléctrica		12 V/1 A
Relé (NA y NF)		Máx. 24 V/1 A
Sensor de apertura		1 (solamente con cable)
Zona para alarma		1 (solamente con cable)

## 1.2. Módulo interno

Audio	Entrada de audio	Micrófono integrado
	Salida de audio	Altavoz integrado
	Audio bidireccional	Full duplex (monófono)
General	Alimentación	6 Vcc (a partir del externo)
	Consumo	Uso $\leq 0,5$ W / Ring $\leq 1,5$ W
General	Ambiente de operación	Temperatura $-10$ °C + $60$ °C Humedad 10 ~ 90% RH
	Dimensiones (L x A x P)	105,3 x 189 x 55 mm
	Peso	216 g

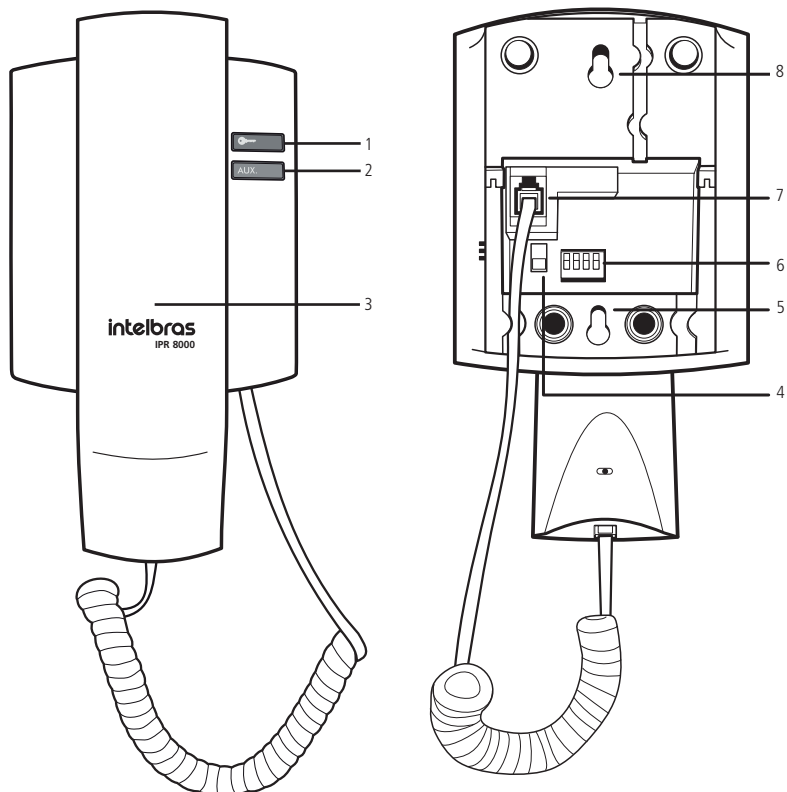
# 2. Características



---

- » Abre hasta 2 cerraduras: eléctrica (12 V) y relé (NA o NF). Es posible liberar el acceso de la puerta individual y de la puerta de garaje con un solo producto.
- » Fuente interna full range 100 a 240 Vac/50-60 Hz (automático) en el módulo externo.
- » Instalación con sólo 2 cables entre módulo externo y módulo interno.
- » Compatible con hasta 3 módulos internos (extensiones).
- » Accionamiento de cerradura por botonera.
- » Entrada para sensor magnético con cable: si el visitante deja la puerta abierta, los módulos internos y externos emitirán una alerta sonora de aviso.
- » Interfaz con central de alarma: el módulo externo puede instalarse en una zona con cable de su central.
- » Sensor tamper: una alarma se acciona si el módulo externo es violado.

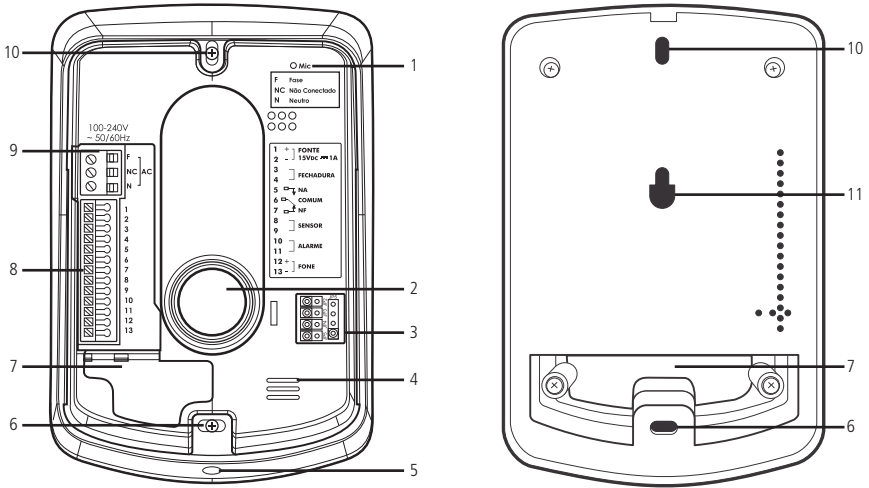
## 3. Producto

### Módulo interno



1. Tecla LLAVE - 
2. Tecla AUX - 
3. Auricular
4. Llave de selección de volumen de timbre
5. Fijación inferior
6. Conector de entrada/salida para módulo externo y extensiones
7. Plug para conexión del cable espiral
8. Fijación superior

## Módulo externo



1. Micrófono
2. Tecla timbre
3. Jumpers de configuración
4. Altavoz
5. Fijación de la tapa frontal
6. Fijación inferior
7. Paso de cables
8. Conector de entrada/salida de periféricos
9. Conector de entrada 100-240 Vac
10. Fijación superior
11. Fijación central para caja 4x2

## 4. Instalación

### 4.1. Cables/distancia

Seleccione el cable correcto para su instalación de acuerdo con el siguiente cuadro, basado en la distancia entre el módulo interno y externo:

Utilice cables homologados de cobre			
Cableado	AWG	Cable sugerido	Distancia
0,4 mm	26	CCI-40	30 m
0,5 mm	24	UTP Cat 5e	50 m
1 mm <sup>2</sup>	17	cabo 1,0	100 m
1,5 mm <sup>2</sup>	15	cabo 1,5	300 m

Si desea instalar una botonera, la distancia y el ancho de los cables es la misma del cuadro anterior. Para alimentación 100- 240 Vac utilice cables de calibre 1,5 mm<sup>2</sup> a cualquier distancia. Si desea instalar la fuente externa para alimentación del módulo externo, siga la distancia y el ancho de los cables de acuerdo con el cuadro a seguir:

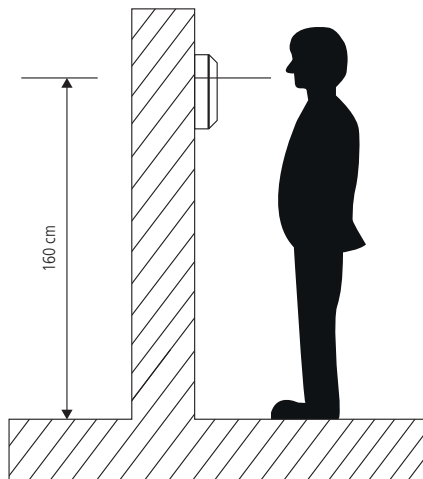
Instalación con cable flexible calibre (mm <sup>2</sup> )	Distancia entre fuente externa y módulo externo (metros)
1	25
1,5	50

Entre el módulo externo y la cerradura utilice el cable flexible de ancho de 1,5 mm<sup>2</sup> para una distancia de hasta 50 m.

**Importante:** no utilice cables con un calibre superior a 1,5 mm<sup>2</sup> junto a los conectores del producto.

### 4.2. Fijación

La altura media de instalación del módulo interno y del módulo externo es de 160 cm desde el centro del producto hasta el suelo.



**Importante:** al realizar la fijación/instalación del producto en la pared, verifique la altura ideal de acuerdo con su necesidad.

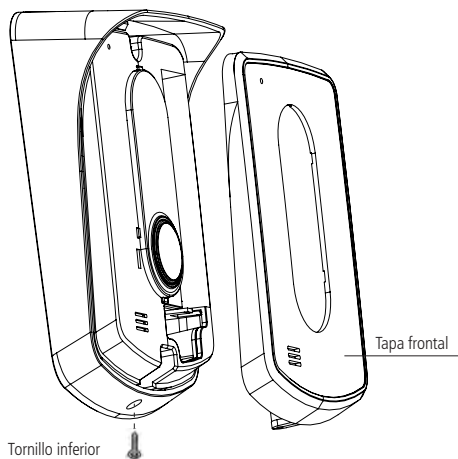
#### Cuidados durante la instalación

- » Inserte todos los cables de la instalación por el paso de cables del módulo externo antes de fijarlo a la pared.
- » Tenga disponible un destornillador para facilitar la instalación de los cables en los conectores del IPR 8010 (conectores de presión y tornillos).
- » Para evitar accidentes, conecte el cable de CA por último. Haga la instalación con la red AC desenergizada.

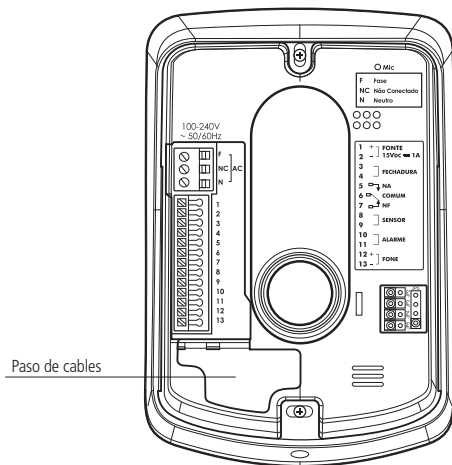
## Módulo externo

Para fijar el módulo externo en la pared, siga el procedimiento:

1. Retire el tornillo inferior y retire la cubierta;

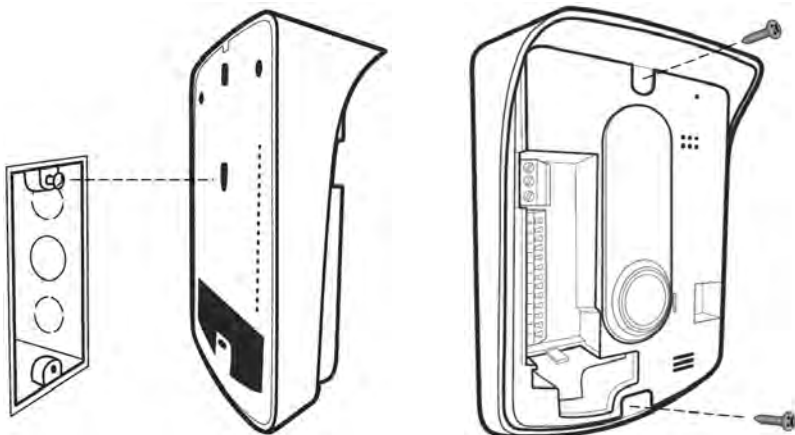


2. Pase los cables por el paso de cables;



3. La fijación del módulo externo puede realizarse de dos formas:

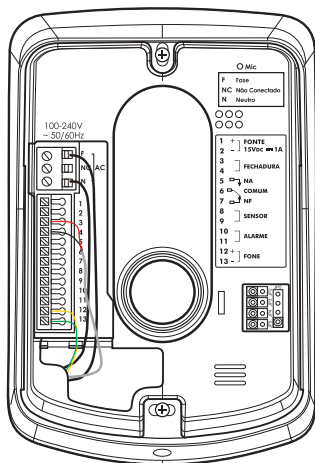
- » Para caja 4x2: fije el tornillo en la parte superior de la caja 4x2 y, a continuación, encaje la cavidad posterior central del módulo externo en el tornillo deslizándolo desde arriba hacia abajo.
- » En pared: haga una marca del tornillo superior e inferior en la pared (utilice el módulo externo como guía). Con un taladro haga orificios en los lugares marcados y, a continuación, inserte los tacos, los tornillos y fije el módulo externo.



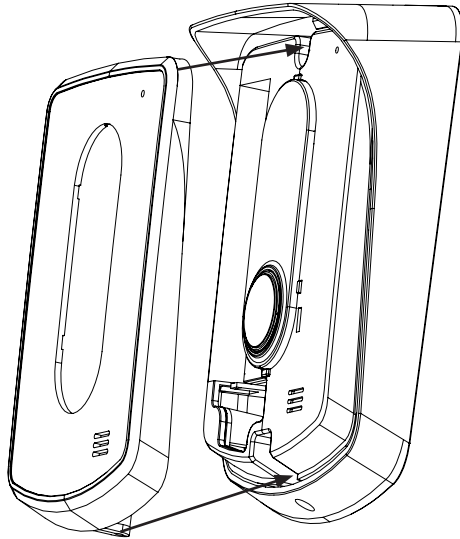
*Instalación en caja 4x2*

*Instalación directa en pared*

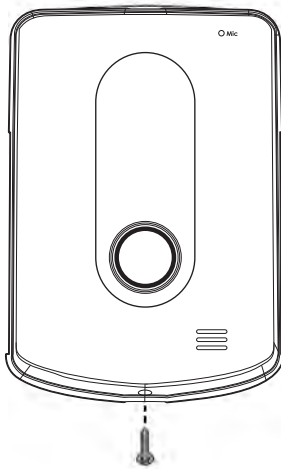
4. Instale los cables en los conectores del producto. Observe la configuración de este conector en el tema Conexión de los cables. En este instante, haga la configuración de los puentes, si es necesario. Consulte el tópico *Configuración de los jumpers*;



5. Encaje primero la parte superior de la tapa frontal del IPR 8010 de manera inclinada, después encaje la parte inferior;



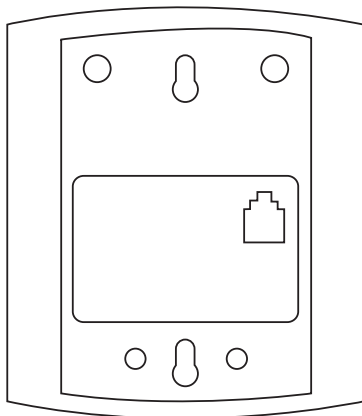
6. Atornille la tapa en el lugar indicado como en la figura siguiente.



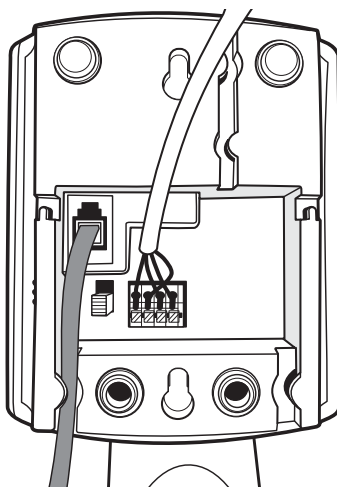
## Módulo interno

Para fijar el módulo interno en la pared siga el procedimiento:

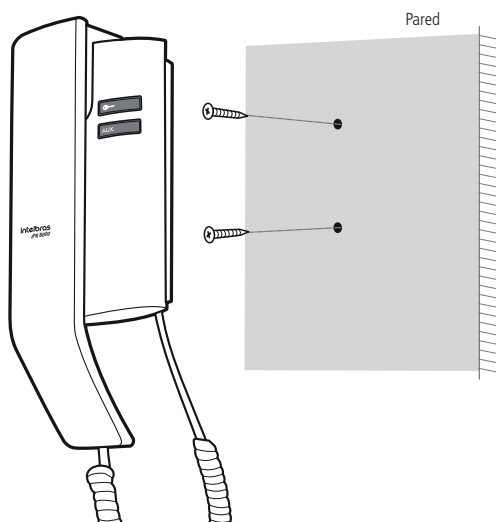
1. Fije la plantilla del módulo en la pared y marque los orificios. La plantilla de fijación se encuentra dentro del embalaje del producto;



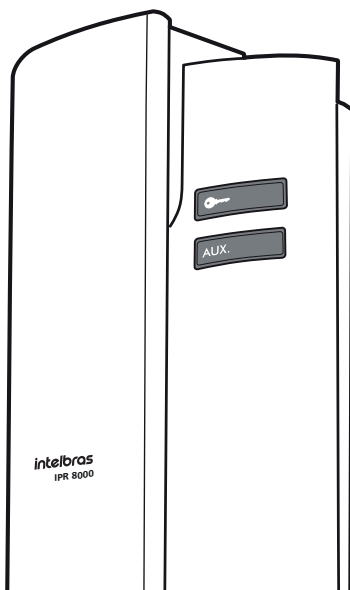
2. Perfore la pared con una broca apropiada. Los tarugos y los tornillos que acompañan al producto tienen 6 mm de diámetro;
3. Conecte los cables de instalación;



4. Enganche el módulo interno en los tornillos fijados en la pared;

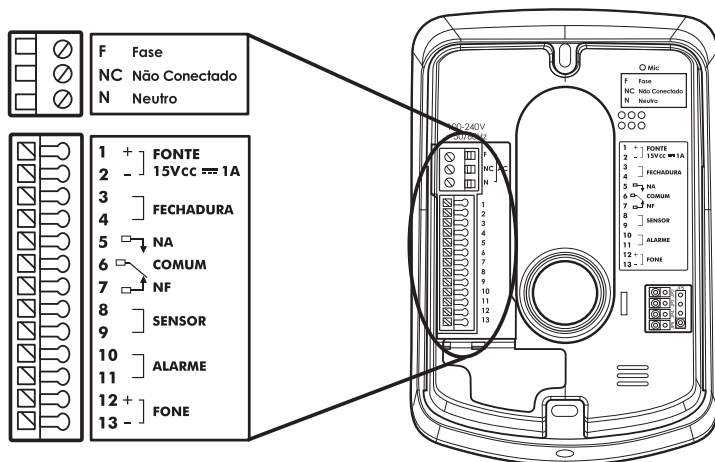


5. Desplace el módulo interno hacia abajo hasta que encaje.



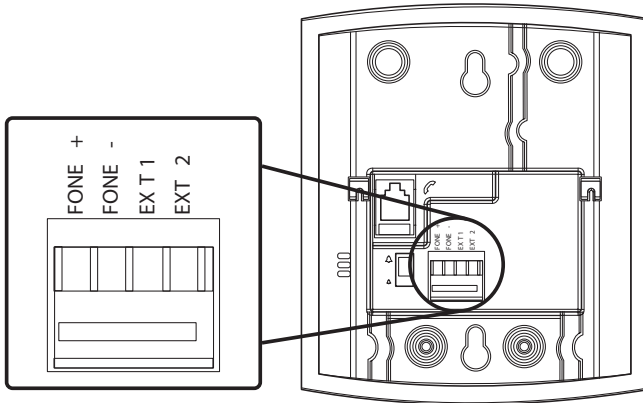
## 4.3. Conexión de los cables

### Módulo externo



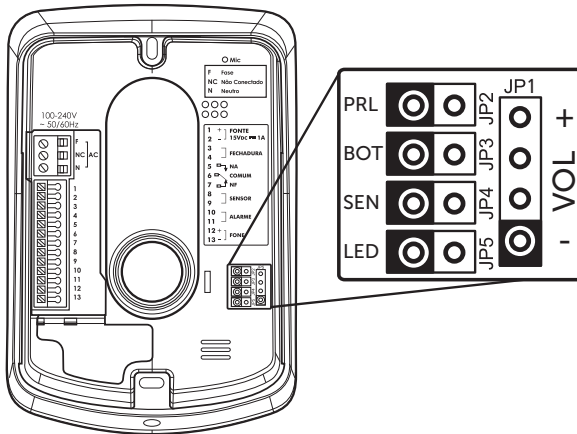
Módulo externo

Terminal	Descripción	Observación
F Fase NC Não Conectado N Neutro	Entrada de alimentación 100-240 Vac/50-60 Hz.	Conexión con la red eléctrica <b>Obs.:</b> cuando el producto se instala con alimentación de CA, no conecte una fuente externa al producto.
1 + FONTE 2 - 15Vcc 1A	Entrada para fuente externa de 15 Vcc/1 A	Entrada con polaridad <b>Obs.:</b> cuando utilice fuente externa para alimentación del producto, no conecte la entrada de CA.
3 ] FECHADURA 4 ]	Salida para cerradura eléctrica (12 V/1 A).	Salida sin polaridad
5 ] NA 6 ] COMUM 7 ] NF	Salida relé (NA y NF). Utilizada para comandar, por ejemplo, un portón de garaje.	Máximo 24 V/1 A
8 ] SENSOR 9 ]	Entrada para sensor magnético con cable. Utilizado para indicar la apertura de una puerta y/o puerta electrónica, por ejemplo.	Entrada sin polaridad
10 ] ALARME 11 ]	Salida para central de alarma. Cuando se conecta a una zona de la central de alarma, posibilita su accionamiento cuando hay una violación del módulo externo.	Salida sin polaridad
12 + ] FONE 13 - ]	Salida para conexión con los módulos internos. Puede conectar hasta 3 extensiones (ver tema Extensiones). Conecte la salida AURICULAR + a la entrada AURICULAR + de los módulos internos, y salida AURICULAR - a la entrada AURICULAR - de los módulos internos.	Salida <b>con</b> polaridad

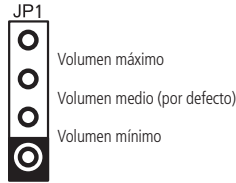


Pino	Descripción	Observación
FONE + FONE -	Conexión con el módulo externo. Conecte la salida AURICULAR + del módulo externo a la entrada AURICULAR + del módulo interno, y salida AURICULAR - del módulo externo a la entrada AURICULAR - del módulo interno.	Entrada <b>con</b> polaridad
EX T 1 EXT 2	Conexión a las extensiones (módulos internos). Conecte la salida EXT1 a la entrada EXT1 de la extensión y salida EXT2 a la entrada EXT2 de la extensión. Para más detalles, consulte el ítem Extensiones de este manual.	Entrada <b>con</b> polaridad

#### 4.4. Configuración de los jumpers



## JP1 – VOL - volumen de recepción



## JP2 – PRL - accionamiento paralelo

- » **Cerrado:** la cerradura eléctrica 12 V y la salida de relé (NA y NF) se accionan por separado. La tecla **TEL** del módulo interno acciona la cerradura eléctrica y la tecla **AUX.** acciona la salida relé (por defecto).
- » **Abierto:** la cerradura eléctrica 12 V y la salida de relé (NA y NF) se accionan simultáneamente. Ambas teclas del módulo interno accionan la salida eléctrica y relé simultáneamente.

## JP3 – BOT - botoeira

- » **Cerrado:** acciona cerradura eléctrica 12 V (por defecto).
- » **Abierto:** acciona relé (NA y NF).

## JP4 – SEN - - sensor de puerta abierta

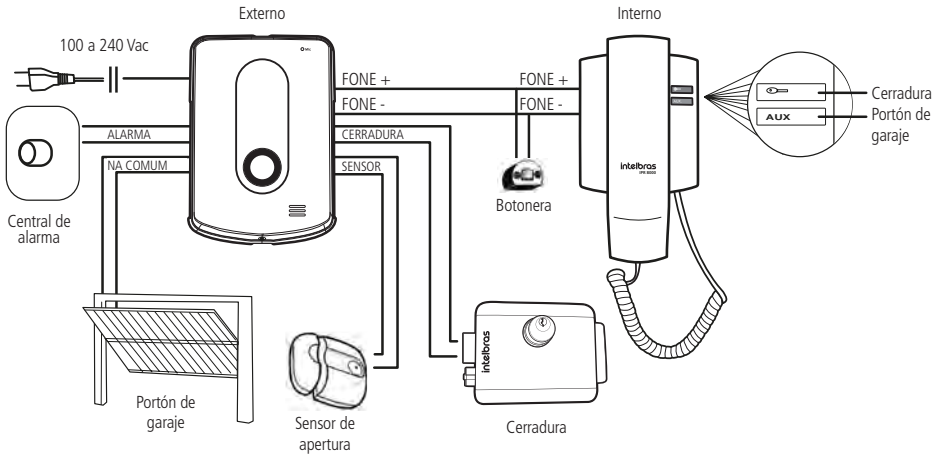
- » **Cerrado:** deshabilitado (por defecto).
- » **Abierto:** habilitado.

## JP5 – LED - LED del módulo externo

- » **Cerrado:** LED acceso (por defecto).
- » **Abierto:** LED apagado.

## 4.5. Ejemplo de instalación

El ejemplo a continuación hace uso de la fuente interna del producto. En caso que desee utilizar la fuente externa, nunca la instale junto con la fuente interna (AC).

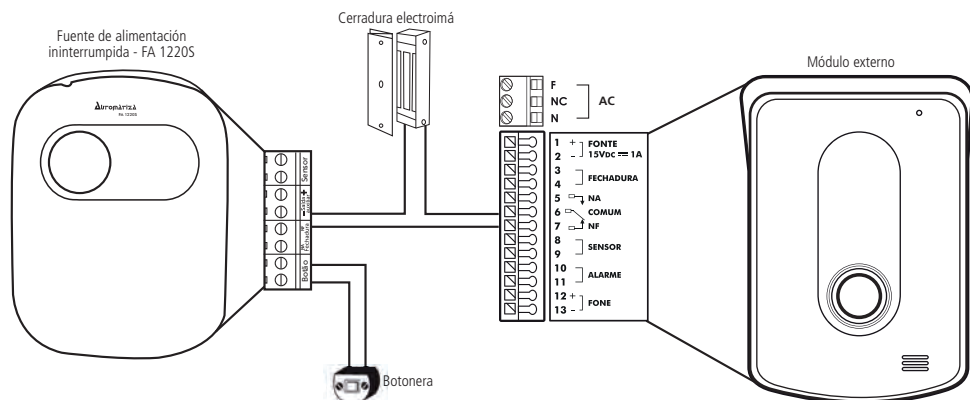


Ejemplo de instalación

## 4.6. Instalación de cerradura-electroimán

Para realizar la instalación de una cerradura-electroimán, es necesario adquirir una fuente de alimentación ininterrumpida y una botonera.

Conecte a la fuente de alimentación ininterrumpida la cerradura-electroimán, el módulo externo y la botonera de la forma siguiente:



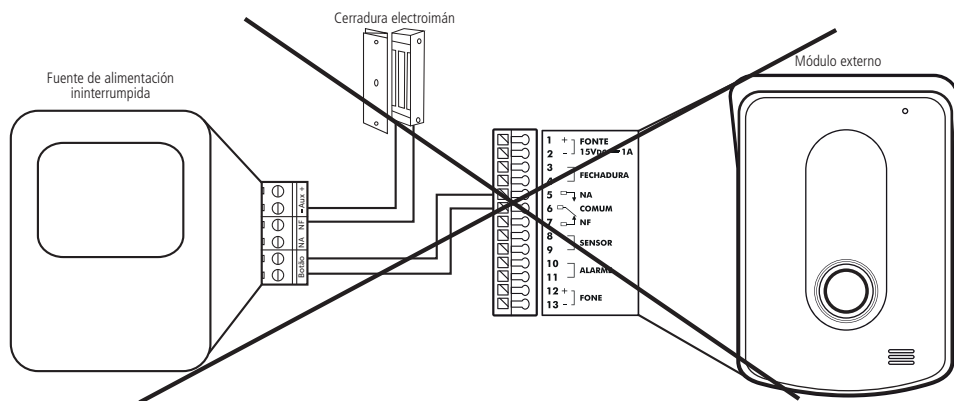
Después de la instalación, conecte la fuente de alimentación ininterrumpida en la red de AC.

**Atención:** es muy importante que la fuente de alimentación ininterrumpida posea una batería interna que garantice el accionamiento de la cerradura en caso de una eventual falta de energía.

### Funcionamiento

Siempre que el usuario desee abrir la cerradura-electroimán basta presionar la botonera o accionar la cerradura a través del control remoto (cuando la fuente de alimentación ininterrumpida permita la instalación de éste). Para accionar la cerradura a través del portero, basta abrir comunicación y presionar la tecla **AUX.**

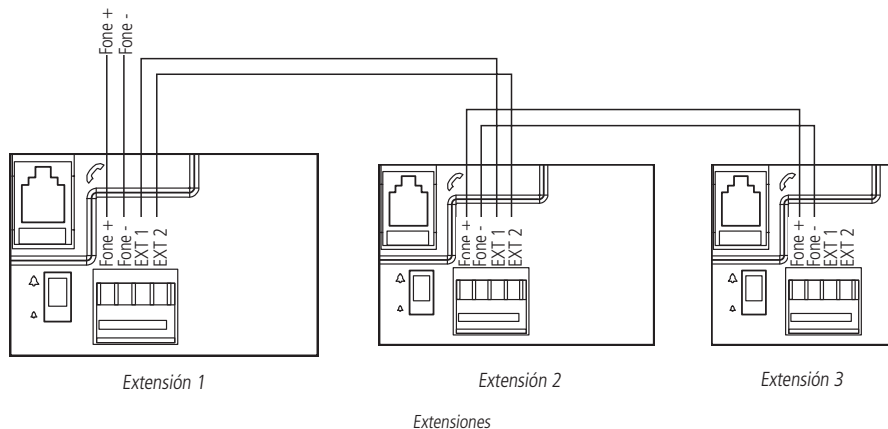
**Atención:** NO instale la cerradura-electroimán de la siguiente forma:



Escenario incorrecto

## 4.7. Extensiones

EL IPR 8010 permite la instalación de hasta tres módulos internos (extensiones). Si desea instalar más de un módulo interno, éste se puede conectar tanto en el módulo externo como en el módulo interno más cercano, lo que sea más conveniente. A continuación se muestra cómo conectarlo:



Siga el tópico *Fijación > Módulo interno* para fijar su extensión a la pared.

**Importante:** sólo adquiera la extensión modelo IPR 8000IN. El IPR 8010 no es compatible con otros modelos de interfono disponibles en el mercado.

## 4.8. Botonera<sup>1</sup>

El IPR 8010 permite la instalación de una botonera NA (normalmente abierta) para el accionamiento de las cerraduras.

Para instalar la botonera basta con conectarla directamente en cualquier punto de la extensión del cable que conecta los módulos, interno y externo, entre terminales TELÉFONO + y TELÉFONO -. No hay polaridad en la instalación de la botonera.

Para accionar la cerradura eléctrica 12 V a través de la botonera, asegúrese de que el jumper BOT esté conectado al módulo externo. Para accionar el relé a través de la botonera, retire el jumper BOT.

<sup>1</sup> Función adicional. El producto no depende de esta función para su pleno funcionamiento. La botonera no se suministra con el producto. Adquiera la botonera por separado.

## 4.9. Sensor de apertura<sup>2</sup>

El IPR 8010 permite la instalación de sensores de apertura con cable para indicación de apertura de puerta (utilice sensores de tipo (NA) Normalmente Abierto).

Para instalar el sensor basta con conectarlo a los terminales SENSOR del módulo externo. Asegúrese también de remover el puente SEN del módulo externo para habilitar esta función.

Cuando está habilitado, ambos módulos internos y externos sonarán 2 bips cortos 4 segundos después de abrir la puerta/portón.

<sup>2</sup> Función adicional. El producto no depende de esta función para su pleno funcionamiento. El sensor de apertura no se suministra con el producto. Adquiere el sensor de apertura por separado.

## 4.10. Zona con cable (alarma)<sup>3</sup>

El IPR 8010 se puede conectar a una central de alarma como una zona con cable. Esta función permite el disparo de la central de alarma cuando el módulo externo sea violado.

Para utilizar esta función, utilice 1 par de cables para conectar los terminales ALARMA a una zona con cable de su central de alarma. En el caso de una violación del módulo externo, su central será accionada.

**Importante:** verifique en el manual de su central de alarma la necesidad de realizar alguna configuración para el pleno funcionamiento de esta función.

<sup>3</sup> Función adicional. El producto no depende de esta función para su pleno funcionamiento. La central de alarma no se suministra con el producto. Adquiera la central de alarma por separado.

## 5. Operación

---



### 5.1. Conversar

Cuando un visitante presione la tecla de timbre del módulo externo, el módulo interno suena un tono de llamada (ring). Para conversar basta con retirar el auricular de la base en cualquier momento. Converse cuanto quiera, no hay límite de tiempo de conversación. Cuando haya terminado, vuelva el auricular a la base.



**Obs.:** no es posible programar el número de tonos, el timbre sonará a medida que la tecla de timbre se esté presionando.

### 5.2. Accionar las cerraduras

Para accionar la cerradura eléctrica, siga el procedimiento:

1. Retire el auricular del gancho para entrar en comunicación con el módulo externo;
2. Presione la tecla  del módulo interno durante 1 segundo;
3. La cerradura eléctrica 12 V será accionada. Al soltar la tecla  usted oirá 2 bips largos, que señalan la apertura de la cerradura. Si no escucha estos 2 bips, vuelva al paso 1 y repita esta operación.

Para accionar la salida de relé (NA y NF), siga el procedimiento:

1. Retire el auricular del gancho para entrar en comunicación con el módulo externo;
2. Presione la tecla  del módulo interno. Para el accionamiento de portones de garaje, 1 segundo es suficiente;
3. La salida de relé (NA y NF) se activará. Al soltar la tecla  usted oirá 2 bips largos, que señalan el accionamiento del relé. Si no escucha estos 2 bips, vuelva al paso 1 y repita esta operación.



### 5.3. Sistema antiviolación (tamper)

El módulo externo dispone de un dispositivo antiviolación llamado Tamper.

Si el frontal del módulo externo es removido después de su instalación, tanto el módulo interno como el externo sonarán el tono de timbre sin interrupción. Esta señal sonora puede ser inhibida en las siguientes ocasiones:

1. Al encajar el frontal del cuerpo del módulo externo de nuevo;
2. Al presionar cualquier tecla del módulo interno con el auricular fuera de la base. En este caso, ambos módulos externos e internos pararán la señal de alerta. El usuario, sin embargo, no podrá activar ninguna de las dos salidas y ninguna conexión podrá ser iniciada por el módulo externo hasta que el frontal sea nuevamente cerrado. Después del cierre del módulo externo, el producto volverá a funcionar normalmente, siempre que el vandalismo ocurrido no lo haya dañado.

## 6. Dudas frecuentes

Duda	Solución
¿Puedo utilizar el portero IPR 8010 junto a las centrales PABX o centrales de condominio?	No. El IPR 8010 no debe interconectarse a las centrales PABX/condominio. Este producto ha sido desarrollado para funcionar punto a punto con el módulo interno IPR 8000IN.
¿El producto acciona dos cerraduras por separado?	Sí. El portero acciona la cerradura 12 V y la salida relé por separado. Así usted puede accionar la puerta social con la tecla  y el portón de garaje con la tecla  .
Sólo tengo una cerradura instalada en mi casa. ¿Puedo utilizar ambas teclas para activar la misma cerradura?	Sí. Cuando usted tiene solamente una cerradura instalada en su casa es conveniente quitar el jumper JP2 (PRL) - Accionamiento paralelo. De esta manera, ambas teclas del módulo interno accionan la misma cerradura.
Tengo una cerradura de 12 V de otra marca. ¿Puedo instalarla con el IPR 8010?	Sí. El IPR 8010 es compatible con cualquier cierre/cerradura 12 V de cualquier marca existente en el mercado.
¿Puedo instalar la salida de relé en cualquier portón electrónico?	Sí. Asegúrese de que junto al manual de su central de mando de portón electrónica que esta tiene entrada para botonera. El relé debe conectarse a la entrada de botonera de las centrales de mando de portón electrónica.
¿Puedo instalar dos módulos externos en el mismo sistema?	No. El IPR 8010 permite la instalación de un módulo externo.
El IPR 8010 es compatible con el videoportero IV7000 de Intelbras?	No. El IPR 8010 sólo es compatible con la línea IPR 8000 de Intelbras.
¿Puedo instalar una botonera para abrir mi cerradura?	Sí. Instale una botonera NA (normalmente abierta) entre los terminales <i>FONE+</i> y <i>FONE-</i> . Para accionar la cerradura 12 V al accionar la botonera, mantenga el puente JP3 (BOT) cerrado. Para accionar el relé a través de la botonera, retire el jumper JP3.
¿Puedo alimentar el producto a través del módulo interno?	No. La alimentación del IPR 8010 debe realizarse en el módulo externo.
¿Puedo instalar otros módulos internos de otras marcas con mi IPR 8010?	No. Utilice siempre el modelo IPR 8000 IN en la instalación de extensiones.
Cuando presione la tecla de timbre, ¿cuántos tonos escucharé desde el módulo interno?	El IPR 8010 sonará un tono de timbre por el mismo período que la tecla del módulo externo se presione.
¿La fuente externa viene con el producto?	No. Sin embargo, el producto contiene una fuente interna full range 100-240 Vac 50-60 Hz. Se es de su preferencia adquiera una fuente DC 15 Vcc/1 A.
¿Cuál es la distancia máxima entre módulo interno y módulo externo? ¿Qué cable debo utilizar?	La distancia máxima entre módulo externo y módulo interno es de 300 metros. Compruebe en el tema Cable/distancia de este manual el cable adecuado para su instalación.
¿Puedo instalar una lámpara 110 o 220 V en la salida de relé?	No. La especificación máxima de la salida de relé es 24 V/1 A. Contrate un profesional habilitado para realizar dicha instalación.

# Póliza de garantía

---

Este documento solamente es válido en el territorio de la República Mexicana.

Importado por:

## **Industria de Telecomunicación Electrónica Brasileña de México S.A. de C.V.**

Avenida Félix Cuevas, 301 - 205 - Colonia Del Valle

Delegación Benito Juárez - C.P. 03100 - México - D.F.

Teléfono: + 52 (55) 56 87 74 84

soporte.tec@intelbras.com.mx | www.intelbras.com

Industria de Telecomunicación Electrónica Brasileña de México S.A. de C.V. se compromete a reparar o cambiar las piezas y componentes defectuosos del producto, incluyendo la mano de obra, o bien, el producto entero por un período de 1 año (3 meses por norma y 9 meses adicionales otorgados por el fabricante) a partir de la fecha de compra. Para hacer efectiva esta garantía, solamente deberá presentarse el producto en el Centro de Servicio, acompañado por: esta póliza debidamente sellada por el establecimiento en donde fue adquirido, o la factura, o el recibo, o el comprobante de compra, en donde consten los datos específicos del producto. Para las ciudades en donde no hay un centro de servicio, deberá solicitarse una recolección mediante el servicio de paquetería asignado por Intelbras, sin ningún costo adicional para el consumidor. El aparato defectuoso debe ser revisado en nuestro Centro de Servicio para evaluación y eventual cambio o reparación. Para instrucciones del envío o recolección favor comunicarse al Centro de Servicio:

### **Centro de Servicio y Distribuidor Autorizado**

Intelbras

Avenida Félix Cuevas, 301 - 205 - Colonia Del Valle

Delegación Benito Juárez - C.P. 03100 - México - D.F.

56 87 74 84 Ciudad de México

01800 000 7484 Larga Distancia Nacional Sin Costo

soporte.tec@intelbras.com.mx

El tiempo de reparación en ningún caso será mayor de 30 días naturales contados a partir de la fecha de recepción del producto en el Centro de Servicio.

ESTA GARANTÍA NO ES VÁLIDA EN LOS SIGUIENTES CASOS:

- a. Cuando el producto ha sido utilizado en condiciones distintas a las normales.
- b. Cuando el producto no ha sido instalado o utilizado de acuerdo con el Manual de Usuario proporcionado junto con el mismo.
- c. Cuando el producto ha sido alterado o reparado por personas no autorizadas por Industria de Telecomunicación Electrónica Brasileña de México S.A de C.V.
- d. Cuando el producto ha sufrido algún daño causado por: accidentes, siniestros, fenómenos naturales (rayos, inundaciones, derrumbes, etc.), humedad, variaciones de voltaje en la red eléctrica, influencia de naturaleza química, electromagnética, eléctrica o animal (insectos, etc.).
- e. Cuando el número de serie ha sido alterado.

Con cualquier Distribuidor Autorizado, o en el Centro de Servicio podrá adquirir las partes, componentes, consumibles y accesorios.

### **Datos del producto y distribuidor.**

Producto:

Colonia:

Marca:

C.P.:

Modelo:

Estado:

Número de serie:

Tipo y número de comprobante de compra:

Distribuidor:

Fecha de compra:

Calle y número:

Sello:

# Término de garantía

---

Queda expreso que esta garantía contractual es entregada mediante a las siguientes condiciones:

---

Nombre del cliente:

Firma del cliente:

Nº de la nota fiscal:

Fecha de la compra:

Modelo:

Nº de serie:

Revendedor:

---

1. Todas las partes, piezas y componentes del producto están garantizadas contra eventuales defectos de fabricación que puedan presentarse durante un plazo de 1 (un) año, siendo 3 (tres) meses de garantía legal más 9 (nueve) meses de garantía contractual, contado a partir de la fecha de entrega del producto al Señor Consumidor, de acuerdo con la factura de compra del producto, que es parte integrante de este Término en todo el territorio nacional. Esta garantía contractual implica el cambio gratuito de partes, piezas y componentes que presenten defectos de fabricación, además de la mano de obra utilizada para la reparación. Si no se constatan defectos de fabricación y sí defecto(s) que proviene(n) del uso inadecuado, el Señor Consumidor será responsable por estos gastos.
2. La instalación del producto debe ser hecha de acuerdo con el Manual del Producto y/o Guía de Instalación. En el caso que su producto necesite la instalación y configuración por un técnico capacitado, busque a un profesional idóneo y especializado, siendo que los costos de estos servicios no están incluidos en el valor del producto.
3. Constatado el vicio, el Señor Consumidor deberá inmediatamente comunicarse con el Servicio Autorizado más cercano que conste en la relación ofrecida en el sitio [www.intelbras.com](http://www.intelbras.com), pues que exclusivamente estos están autorizados a examinar y sanar el defecto durante el plazo de garantía aquí previsto. Si esto no es respetado, esta garantía perderá su validez, ya que estará caracterizada la violación del producto.
4. En la eventualidad que el Señor Consumidor solicite atención domiciliaria, deberá enviarse al Servicio Autorizado más cercano para consulta de la tasa de visita técnica. En el caso sea constatada la necesidad de la retirada del producto, los gastos derivados, como las de transporte y seguridad de ida y vuelta del producto, quedan bajo la responsabilidad del Señor Consumidor.
5. La garantía perderá totalmente su validez en la ocurrencia de cualesquiera de las hipótesis a continuación: a) si el vicio no es de fabricación, pero si causado por el Señor Consumidor o por terceros extraños al fabricante; b) si los daños al producto son oriundos de accidentes, siniestros, agentes de la naturaleza (rayos, inundaciones, desprendimientos, etc.), humedad, tensión en la red eléctrica (sobretensión provocada por accidentes o fluctuaciones excesivas en la red), instalación/uso en desacuerdo con el manual del usuario o derivados del desgaste natural de las partes, piezas y componentes; c) si el producto ha sufrido influencia de naturaleza química, electromagnética, eléctrica o animal (insectos, etc.); d) si el número de serie del producto ha sido adulterado o rayado; e) si el aparato ha sido violado.
6. Esta garantía no cubre la pérdida de datos, por lo tanto, se recomienda, si es el caso específicamente del producto, que el Consumidor haga una copia de seguridad regularmente de los datos que constan en el producto.
7. Intelbras no se hace responsable por la instalación de este producto, y también por eventuales intentos de fraudes y/o sabotajes en sus productos. Se recomienda que el Señor Consumidor mantenga las actualizaciones del software y aplicaciones utilizadas en día, si es el caso, así como las protecciones de red necesarias para protección contra invasiones (hackers). El equipamiento está garantizado contra vicios dentro de sus condiciones normales de uso, siendo importante que se tenga consciencia de que, por ser un equipamiento electrónico, no está libre de fraudes y violaciones que puedan interferir en su correcto funcionamiento.

Siendo estas las condiciones de este Término de Garantía complementaria, Intelbras S/A se reserva el derecho de alterar las características generales, técnicas y estéticas de sus productos sin previo aviso.

El proceso de fabricación de este producto no está cubierto por los requisitos de la norma ISO 14001.

Todas las imágenes de este manual son ilustrativas.

# intelbras

---



*hable con nosotros*

## **México**

### **Contactos para clientes en México:**

[soporte.tec@intelbras.com.mx](mailto:soporte.tec@intelbras.com.mx)

## **Otros países**

[soporte@intelbras.com](mailto:soporte@intelbras.com)

Producido por:

Intelbras S/A – Indústria de Telecomunicação Eletrônica Brasileira

Av. Tefé, 3105 – Japiim – Manaus/AM – 69078-000 – CNPJ 82.901.000/0015-22

IE (SEFAZ-AM): 06.200.633-9 – [www.intelbras.com.br](http://www.intelbras.com.br) | [www.intelbras.com](http://www.intelbras.com)

01.18

Fabricado en Brasil