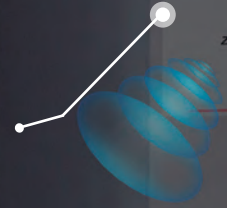




**UHF5 Pro**



**UHF10 Pro**



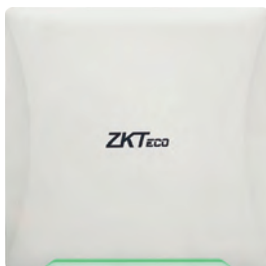
UHF5 Pro y UHF10 Pro son los lectores UHF de tercera generación de ZKTeco, con un rendimiento mucho más estable, mayor distancia de lectura y mayor velocidad de reconocimiento.

El lector UHF está equipado con la función de tarjeta UHF pasiva, que podría utilizarse ampliamente en aplicaciones de gestión de vehículos y gestión de personal.

El producto también cumple con los requisitos de tecnología CE, FCC.

## Características

- Admite dos modos de trabajo: Activado para leer y leer siempre (predeterminado) Admite diferentes salidas de datos wiegand (Wiegand 26 por defecto)
- LED en la parte inferior de los lectores que indica el estado de lectura (7 indicadores de colores: rojo, verde, azul, amarillo, cian, violeta, blanco)



- Múltiples modos de comunicación, compatible con Wiegand y RS485
- Nivel de protección de IP66



Gestión de acceso de  
vehículos fijos de larga  
distancia



Gestión de control de  
acceso sin contacto



Gestión de accesos  
peatonales de larga  
distancia

## Especificaciones

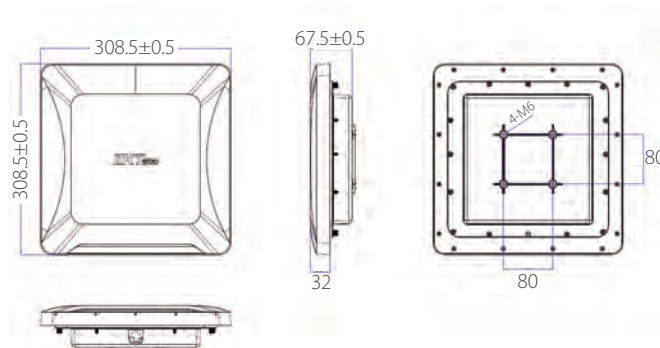
Modelo	UHF5E Pro & UHF5F Pro	UHF10E Pro & UHF10F Pro
Distancia de lectura	2 a 8 metros (prueba de mano) (La prueba de escenario real es de 4 m)	10 a 20 metros (prueba de mano) (la prueba de escenario real es de 8 m)
Ganancia de la antena	9dBi	12dBi
Dimensiones (mm)	308.5 * 308.5 * 67.5	445 * 445 * 67.5
Peso	1.8kg	3kg
Poder	1.2 - 4.2W	1.2 - 4.5W
Frecuencia	E: 865 MHz - 868 MHz F: 902MHz - 906MHz (ajustable)	
Interface de comunicación	Wiegand; RS485; Parámetros de configuración USB (Wiegand, RS485 requiere una de dos opciones)	
Protocolo de interfaz	Leer siempre (predeterminado) y leer por disparador	
Modo de trabajo	Leer siempre (predeterminado) y leer por disparador	
Potencia de salida	19dBm - 30dBm	
Nivel de protección	IP66	
Tensión de trabajo	DC 9-15V	
Temperatura y humedad de trabajo	-20°C - 65°C; <85%	
Temperatura y humedad de almacenamiento	-20°C - 80°C; <85%	
Comunicación RS485	Velocidad de transmisión opcional (9600, 19200, 38400, 57600, 115200); el valor predeterminado es 115200	

## Notas

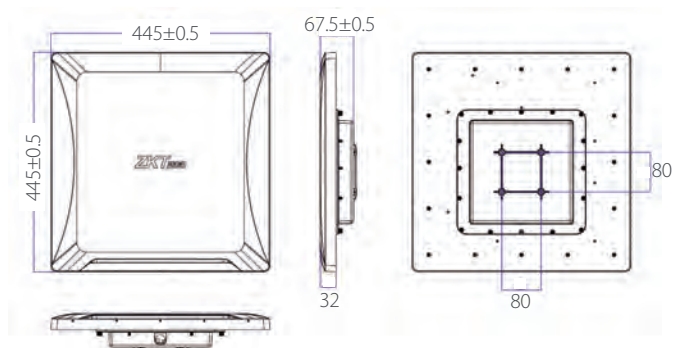


**Nota especial:** El lector de UHF no puede penetrar V-KOOL, 3M u otras películas solares premium que contengan metales pesados para leer tarjetas desde el interior del automóvil.

## Dimensiones (mm)

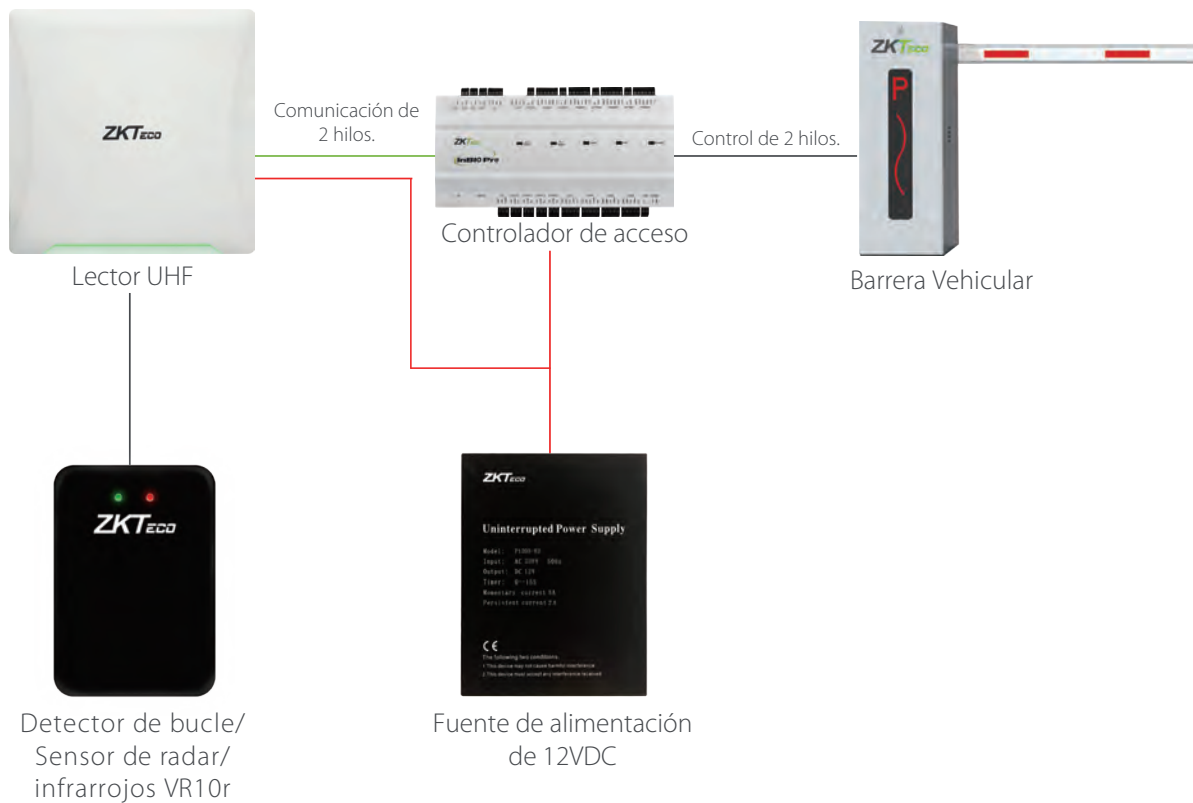


UHF5E Pro & UHF5F Pro



UHF10E Pro & UHF10F Pro

## Diagrama de cableado



## Productos relacionados

A15



Combinando con el lector para gestionar el control de acceso

P10



Emisor de la tarjeta



El número de tarjeta se puede cambiar según sea necesario

Radar VR10



Cuando el lector está en el modo de disparo, activará la función de lectura de tarjetas.

