

» DZ VANTAGGIO IND



O **DZ Vantaggio Ind** é o novo automatizador deslizante industrial da linha Celtron. O **lançamento PPA** está disponível na tecnologia Jetflex, nas versões com corrente ou cremalheira industrial. É fácil de instalar e oferece qualidade, durabilidade e excelente custo-benefício.

Veja mais características do equipamento para indústrias, condomínios e residências.

- Central **Triflex Full Range**;
- Inversor de frequência com controle especial de **velocidade ajustável**;
- Sistema de trabalho digital para **maior precisão** no percurso (encoder);
- Funções especiais para controles de acesso nos condomínios;
- Acesso ao prog (facilitando a configuração sem tirar a carenagem);
- **Fonte Full Range** - melhor performance para dispositivos conectados a central.



JETFLEX
TECHNOLOGY

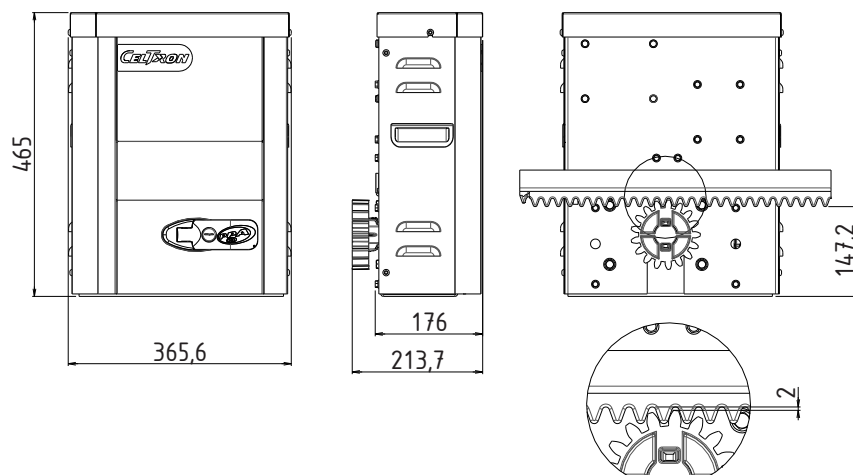
» ESPECIFICAÇÕES TÉCNICAS

MODELO	DZ VANTAGGIO IND 2000 JETFLEX	DZ VANTAGGIO IND 2000 CO JETFLEX
ALIMENTAÇÃO	127 V / 220 V	127 V / 220 V
MOTOR	Trifásico	Trifásico
PESO DO PORTÃO	2000 Kg	2000 Kg
REDUÇÃO	1:40	1:40
TEMPO DE ABERTURA/ FECHAMENTO (3 METROS)*	5,0 s	6,5 s
QUANTIDADE DE CICLOS/HORA	70	70
FREQUÊNCIA DE SAÍDA	200 Hz (máxima)	200 Hz (máxima)
ROTAÇÃO DO MOTOR (RPM)	5800 (máxima)	5800 (máxima)
CAPACITOR	-	-
FIM DE CURSO	Híbrido (analógico e digital)	Híbrido (analógico e digital)
ENGRENAGEM EXTERNA	Z17 alumínio	Z20 em aço
COROA INTERNA	Nylon com alma metálica	Nylon com alma metálica
ACIONAMENTO	Cremalheira industrial	Corrente ASA 40 (1/2" x 5/16")

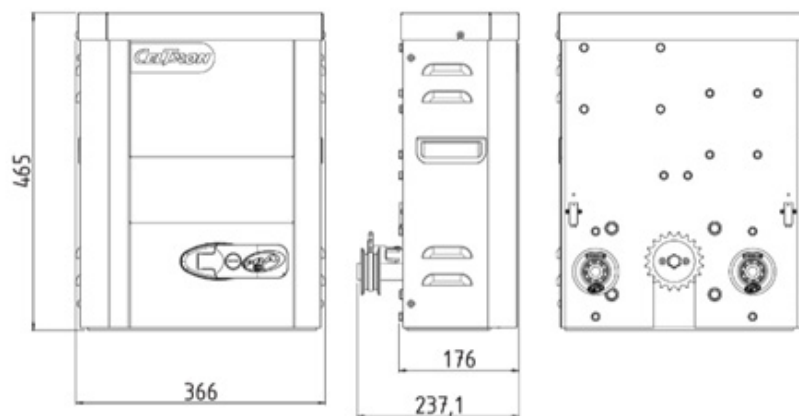
AUTOMATIZADORES PARA PORTÕES DESLIZANTES

» DESENHO TÉCNICO

DZ VANTAGGIO IND 2000



DZ VANTAGGIO IND 2000 CO



» ITENS RELACIONADOS



FOTOCÉLULA REFLETIVA F10-R



MÓDULO DE PORTÃO SMART ON