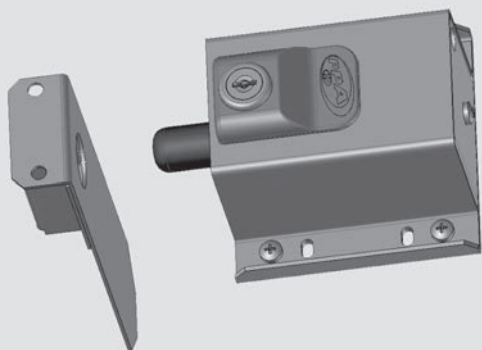


ADVERTENCIA
No utilice el equipo sin antes leer este manual de instrucciones.



MANUAL TÉCNICO CERRADURA ELECTROMAGNÉTICA DOG STEEL



Fabricado por: **Motoppar Indústria e Comércio de Automatizadores Ltda**
Av. Dr. Labieno da Costa Machado, 3526 - Distrito Industrial - Garça - SP - CEP 17406-200 - Brasil
CNPJ: 52.605.821/0001-55
www.ppa.com.br | +55 14 3407 1000

P07449 - 08/2022
Rev. 2

1. INTRODUCCIÓN

La cerradura electromagnética DOG STEEL ha sido desarrollada para atender las necesidades del usuario, garantizando el cumplimiento de las más rigurosas normas de calidad, seguridad y confort para los usuarios. Fabricada con chapas de acero y acabado en pintura epoxi para aumentar la vida útil del producto; y disponible en versiones 127 y 220VAC.

Se puede activar la electrocerradura magnética en el momento del accionamiento del portón o manualmente a través de una llave propia. Su trabamiento es automático tras el cierre del portón.

La placa temporizadora ha sido desarrollada para reducir el consumo de energía eléctrica del producto. La instalación del módulo temporizador es sencilla; basta conectar dos cables apropiados a la central de mando dl automatizador; siempre que el motor sea accionado para abrir el portón, el temporizador accionará la electrocerradura durante el tiempo medio de 5 segundos y después apagará.

2. CARACTERÍSTICAS TÉCNICAS

ESPECIFICACIONES 127V	ESPECIFICACIONES 220V
- Corriente 2.9 A	- Corriente 1.2 A
- Inductancia 106MHz	- Inductancia 858 MHz
- Resistencia 27 ohms	- Resistencia 258 ohms
- Potencia 92W	- Potencia 75W

DIMENSIONES
- Longitud: 95mm
- Ancho: 105mm
- Altura: 73mm
- Tamaño del pin: 20mm
- Diámetro del pin: 19mm

MATERIAL
- Acero 1020

COMPATIBLE CON
- Portones Basculantes / Correderos / Abatibles

3. INSTALACIÓN

1. Lea atentamente todas las informaciones en este manual antes de iniciar la instalación.
2. Se debe instalar la cerradura electromagnética en el lado interno del portón. Su fijación depende del tipo de portón. Por consiguiente, el instalador debe elegir la mejor manera y posición adecuada para cada instalación.
3. Fije la base en el portón y use el pin para centralizar la rampa (batiante del portón).
4. Fije la rampa y después fije la cerradura con los tornillos.
5. Una vez montado el conjunto, realice la prueba, manualmente abriendo y cerrando el portón.

4. ESQUEMAS ELÉCTRICOS

DIAGRAMA DE CABLEADO PARA AUTOMATIZADOR CON SOLAMENTE EL CONECTOR TRABA (CERRADURA) EN LA CENTRAL DE MANDO

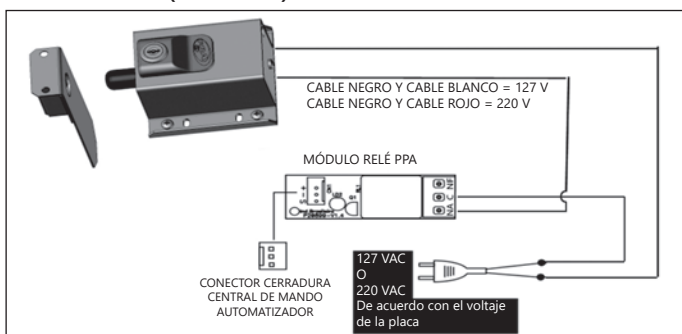


DIAGRAMA DE CABLEADO PARA AUTOMATIZADOR CON TEMPORIZADOR, SIN CONECTOR TRABA EN LA CENTRAL DE MANDO

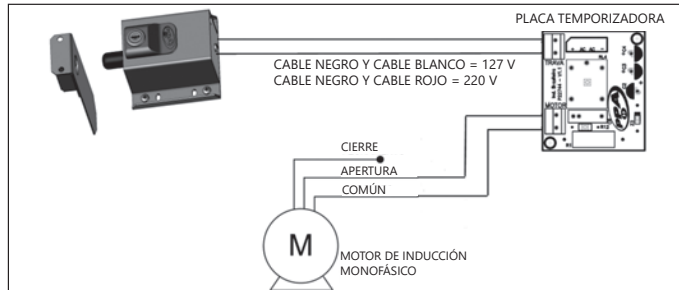


DIAGRAMA DE CABLEADO PARA AUTOMATIZADOR CON TEMPORIZADOR Y EL CONECTOR TRABA EN LA CENTRAL DE MANDO

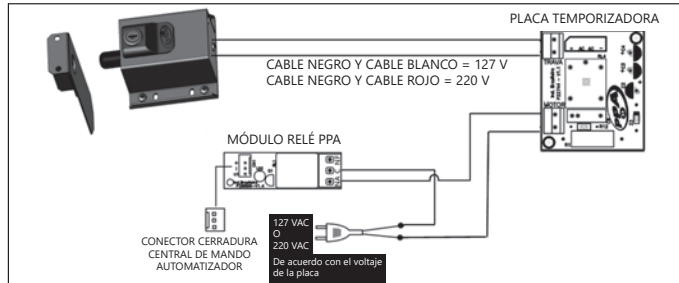
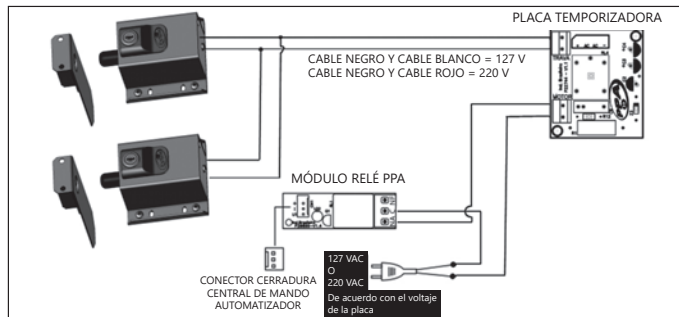


DIAGRAMA DE CABLEADO PARA AUTOMATIZADOR CON DOS TRABAS, TEMPORIZADOR Y EL CONECTOR TRABA EN LA CENTRAL DE MANDO



PLAZO DE GARANTÍA

MOTOPPAR, Industria y Comercio de Automatizadores Ltda., registrada con CNPJ (CIF) 52.605.821/0001-55, localizada en la Avenida Dr. Labieno da Costa Machado número 3526, Distrito Industrial, Garça - SP - Brasil, Código Postal 17.400-000, fabricante de los productos PPA, garantiza este aparato contra defectos de proyectos, fabricación, montaje y/o solidariamente en consecuencia de vicios de calidad de material que se lo hagan propio o inadecuado al consumo a cual se destina por el plazo legal de 90 (noventa) días desde la fecha de adquisición, siempre que se cumplan las orientaciones de instalación descritas en el manual de instrucciones.

Como consecuencia de la credibilidad y de la confianza depositada en los productos PPA, añadimos al plazo anteriormente descrito más 275 días, alcanzando el total de 1 (un) año, igualmente contados desde que la fecha de adquisición pueda ser comprobada por el consumidor a través de comprobante de compra (Recibo).

En caso de defecto, en el período cubierto por la garantía, la responsabilidad de PPA se queda restringida a la reparación o reemplazo del aparato por ella fabricada, bajo las siguientes condiciones:

1. La reparación y reajuste de aparatos solo pueden realizarse por la Asistencia Técnica de PPA, que está habilitado a abrir, remover, sustituir piezas o componentes, así como arreglar los defectos cubiertos por la garantía, siendo que, el incumplimiento de este y cualquier utilización de piezas no originales observadas en el uso, implicará en la exclusión de la garantía por parte del consumidor;
2. La garantía no se extenderá a accesorios como cables, kit de tornillos, soportes de fijación, fuentes de alimentación etc.;
3. Los costos de embalaje, transporte y reinstalación del producto son responsabilidad exclusiva de los consumidores finales;
4. Se debe enviar el aparato directamente a la empresa responsable de la venta (representante del fabricante), a través de la dirección que figura en el recibo de compra, debidamente embalado, evitando así la pérdida de la garantía;
5. En el período adicional de 275 días, las visitas y los transportes donde no haya servicios autorizados serán cargadas. Los gastos de transporte del aparato y/o técnico son responsabilidad del propietario y
6. La reparación o reemplazo del aparato no prorroga el plazo de garantía.

Esta garantía perderá su validez si el producto:

1. Sufrir daños provocados por agentes de la naturaleza, como descargas atmosféricas, inundaciones, incendios, desmoronamientos etc.;
2. Sea instalado en red eléctrica inadecuada o en desacuerdo con cualquiera de las instrucciones de instalación descritas en el manual;
3. Defectos causados por caídas, golpes o cualquier otro accidente físico;
4. Por violación del producto o intento de reparación o mantenimiento por parte de personal no autorizado;
5. No sea usado para lo que ha sido proyectado;
6. No sea usado en condiciones normales;
7. Sufrir daños causados por accesorios o aparatos conectados al producto.

Recomendación:

Recomendamos que la instalación y mantenimientos del aparato sean efectuados por servicio técnico autorizado PPA. Caso el producto presente defecto o funcionamiento anormal, busque un Servicio Técnico especializado para los debidos arreglos.