

TRAVER UNO REVERSIBLE

CERRADURA DE SOBREPONER

La cerradura de sobreponer **Traver Uno Reversible** de **PPA** combina con su casa y su estilo. Es el mejor acabado de la categoría, adaptable a diversos tipos de puertas e ideal para el control de acceso a cualquier ambiente. Fue desarrollada para la instalación de puertas y portones con apertura hacia afuera o hacia adentro, del lado derecho o izquierdo.

»» SUGERENCIA DE UTILIZACIÓN: EN RESIDENCIAS



- »» Modo reversible del resbalón.
- »» Acabado diferenciado disponible en los colores negro, blanco y gris.
- »» Es fácil de instalar en diversos tipos de puertas y portones.
- »» Más resistencia y durabilidad.
- »» Accionamiento compatible con porteros electrónicos, pulsadores y controles de acceso.

TRAYER UNO REVERSIBLE

» CARACTERÍSTICAS GENERALES

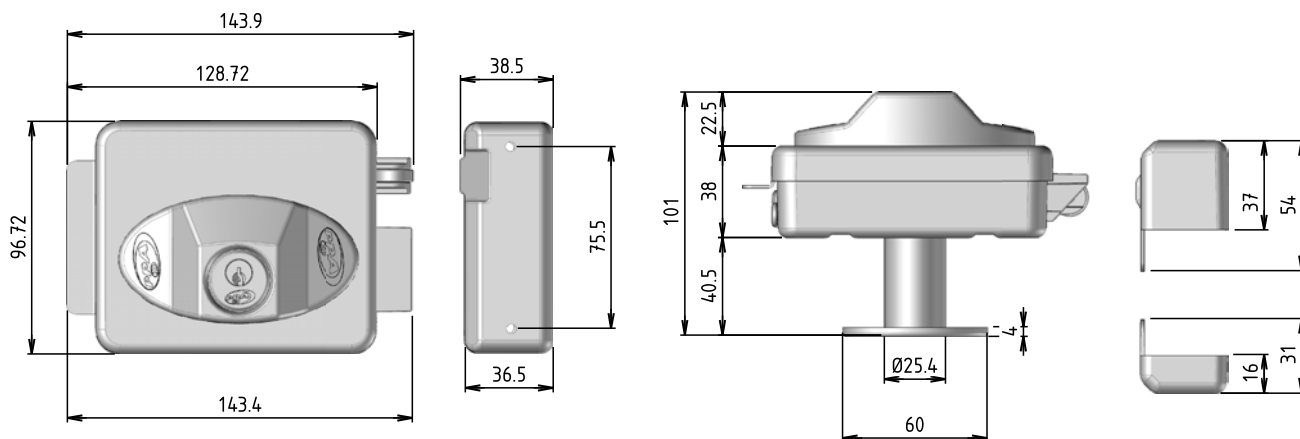
MODELO	TRAYER UNO REVERSIBLE
ALIMENTACIÓN	12V / 6W
ACCIONAMIENTO MANUAL	Kit con 2 llaves y tornillos de fijación
CILINDRO	Fijo con 40 mm de longitud
ELEMENTOS INCLUIDOS	Cerradura de sobreponer con frontal, manual de instrucciones, plantilla de instalación, certificado de garantía, 2 llaves, acabado externo del cilindro, kit de fijación.

» RECOMENDACIONES DE LAS DIMENSIONES DE CABLE SEGÚN LA DISTANCIA

0 A 50 M	CALIBRE 1,0 MM
50 M A 100 M	CALIBRE 2,5 MM
+ DE 100 M	CALIBRE 4,0 MM

» DISEÑO TÉCNICO

* Medidas en milímetros.



» ELEMENTOS QUE ACOMPAÑAN EL PRODUCTO

- Cerradura eléctrica TRAYER UNO
- 2 llaves reversibles
- Kit de tornillos
- Kit de acabado externo
- Frontal externo cerradura reversible
- Manual de instrucciones
- Plantilla