



BARRIER JETFLEX BRUSHLESS



CUERPO DE LA BARRERA DISPONIBLE EN COLOR NARANJA O BLANCO



APLICACIÓN:
**GRANDES
PARQUEADEROS**

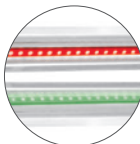


MODELO: MÁSTIL (BRAZO) RÍGIDO DE ALUMINIO

Longitud del mástil (brazo)	Ciclos/hora	Tiempo de apertura (ajustable)	Tiempo de cierre (ajustable)	Potencia del motor	Voltaje
2.5 hasta 3.5 metros	600 (INTENSIVO)	1 segundo	1.5 segundo	1 HP	127 y 220 V
3.5 hasta 4.5 metros	300 (INTENSIVO)	2.5 segundos	3 segundos	1 HP	127 y 220 V
5 hasta 6 metros	100 (INTENSIVO)	6 segundos	8 segundos	1 HP	127 y 220 V



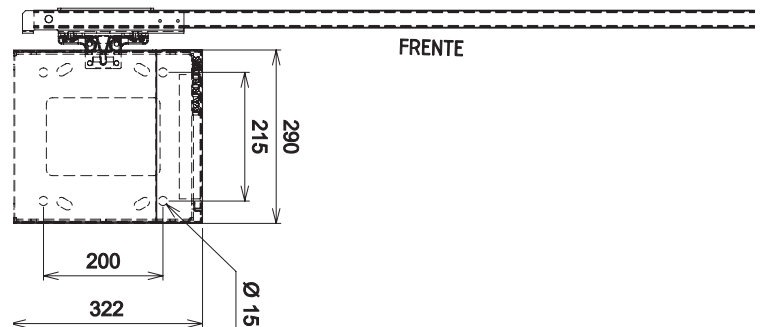
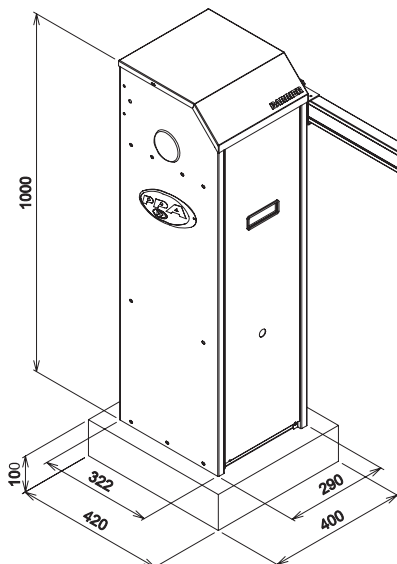
COMPARTIMENTO PARA SISTEMA DE ALIMENTACIÓN ININTERRUMPIDA (OPCIONAL)



OPCIÓN DE LUCES DE SEÑAL (DOS COLORES)

MODELO: MÁSTIL (BRAZO) ARTICULABLE DE ALUMINIO

Longitud del mástil (brazo)	Ciclos/hora	Tiempo de apertura (ajustable)	Tiempo de cierre (ajustable)	Potencia del motor	Voltaje
2.5 hasta 3.5 metros	200 (INTENSIVO)	1.5 segundo	2 segundos	1 HP	127 y 220 V
3.5 hasta 4.5 metros	150 (INTENSIVO)	3 segundos	4 segundos	1 HP	127 y 220 V
5 hasta 6 metros	80 (INTENSIVO)	6 segundos	8 segundos	1 HP	127 y 220 V



Nota: Todas las medidas están en milímetros.