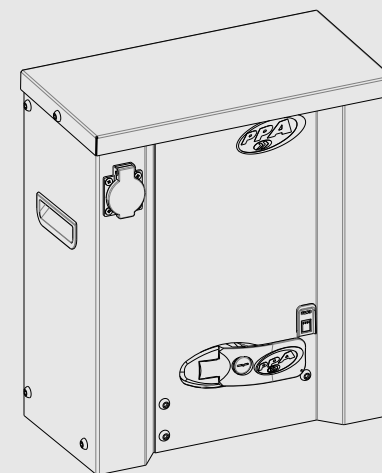




Manual Técnico

# DZ BRUTALLE



**ADVERTENCIA:**

No utilice el equipo sin antes leer el manual de instrucciones.



Fabricado por: **Motoppar Indústria e Comércio de Automatizadores Ltda**  
Av. Dr. Labieno da Costa Machado, 3526 - Distrito Industrial - Garça - SP - CEP 17406-200 - Brasil  
CNPJ: 52.605.821/0001-55

**www.ppa.com.br | +55 14 3407 1000**

P30453 - 04/2022  
Rev. 1

# ÍNDICE

INSTRUCCIONES DE SEGURIDAD IMPORTANTES .....	4
CARACTERÍSTICAS TÉCNICAS .....	5
HERRAMIENTAS NECESARIAS PARA LA INSTALACIÓN .....	6
INSTALACIÓN ELÉCTRICA .....	6
CUIDADO CON LA INSTALACIÓN ELÉCTRICA .....	7
CUIDADO DE LA PUERTA ANTES DE LA AUTOMATIZACIÓN .....	8
INSTALACIÓN Y FIJACIÓN DEL AUTOMATISMO .....	9
INSTALACIÓN DEL FINAL DE CARRERA ANALÓGICO .....	14
MANTENIMIENTO .....	17

## INSTRUCCIONES DE SEGURIDAD IMPORTANTES



### Recomendación:

Para la instalación del equipo, es importante que el instalador especializado de PPA siga todas las instrucciones mencionadas en este MANUAL TÉCNICO y en el MANUAL DE USUARIO.

Equipado con el MANUAL DE USUARIO, el instalador debe presentar al usuario toda la información, usos y elementos de seguridad del equipo.



Antes de usar el automatismo, lea y siga estrictamente todas las instrucciones contenidas en este manual.



-Antes de instalar el automatismo, asegúrese de que la red eléctrica local sea compatible con lo requerido en la etiqueta de identificación del equipo;

-No encienda la red hasta que se complete la instalación / mantenimiento. Realice las conexiones eléctricas del tablero siempre con la red eléctrica apagada;

-Después de la instalación, asegúrese de que las partes de la puerta no se extiendan sobre las calles y la acera pública;

-El uso de dispositivos de apagado total es obligatorio al instalar el automatismo.

## CARACTERÍSTICAS TÉCNICAS

DZ BRUTALLE 3.0T (Z12) (Z17)	
TIPO DE AUTOMATISMO	Corredera
MODELO	JetFlex
VOLTAJE NOMINAL	127V / 220V
FRECUENCIA NOMINAL	60 Hz
POTENCIA NOMINAL	180W / 150W
ROTACION DEL MOTOR	5800 RPM
CADENA NOMINAL	1.7 A / 1.4 A
REDUCCIÓN	1:50
VELOCIDAD LINEAL	Z12 = 26.3 m/min Z17 = 37.2 m/min
MANIOBRAS	150 cycles/h
GRADO DE PROTECCIÓN	IPX4
RANGO DE TEMPERATURA	-5°C / +50°C
TIPO DE AISLAMIENTO	Class B, 130°C
FINAL DE CARRERA	Hybrid (analog / digital)
MAX. MISA DE LA HOJA DE LA PUERTA	Z12 = 3000 kg (6613lb) Z17 = 2500 kg (5511lb)
MAX. DIMENSIÓN DE LA PUERTA	ALTURA = 2.5 m LONGITUD = 3.0 m

DZ BRUTALLE 2.0T (Z12) (Z17)	
TIPO DE AUTOMATISMO	Corredera
MODELO	JetFlex
VOLTAJE NOMINAL	127V / 220V
FRECUENCIA NOMINAL	60 Hz
POTENCIA NOMINAL	205W / 190W
ROTACION DEL MOTOR	5800 RPM
CADENA NOMINAL	1.6 A / 1.1 A
REDUCCIÓN	1:50
VELOCIDAD LINEAL	Z12 = 26.3 m/min Z17 = 37.2 m/min
MANIOBRAS	70 cycles/h
GRADO DE PROTECCIÓN	IPX4
RANGO DE TEMPERATURA	-5°C / +50°C
TIPO DE AISLAMIENTO	Class B, 130°C
FINAL DE CARRERA	Hybrid (analog / digital)
MAX. MISA DE LA HOJA DE LA PUERTA	Z12 = 2000 kg (4409lb) Z17 = 1500 kg (3307lb)
MAX. DIMENSIÓN DE LA PUERTA	ALTURA = 2.5 m LONGITUD = 10.0 m

## HERRAMIENTAS NECESARIAS PARA LA INSTALACIÓN

A continuación se muestran algunas herramientas necesarias para instalar el automatismo:



## INSTALACION ELECTRICA

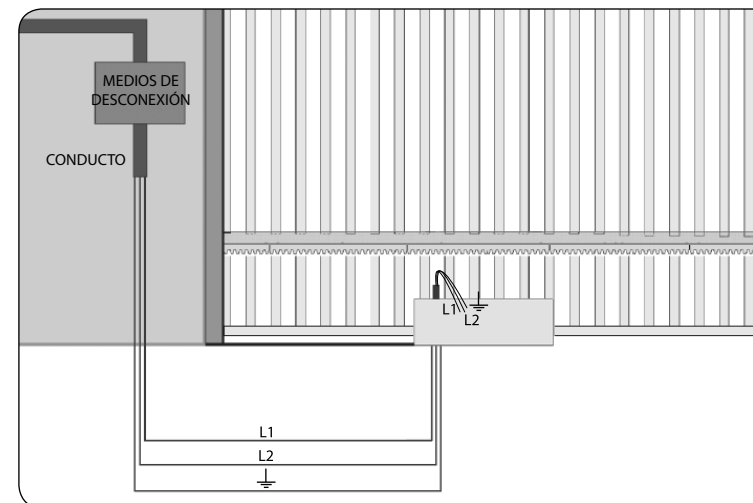
Para la instalación eléctrica, la red debe contener las siguientes características:

- Red de 127 V o 220 V;
- Tiene disyuntores de 5 A en la caja de distribución de energía eléctrica;
- Conductos de 3/4" de diámetro entre la caja de distribución de energía eléctrica y el dispositivo de apagado total;
- Conductos de 3/4" de diámetro entre el dispositivo de apagado total y el punto de conexión del automatismo;
- Conductos de 1/2" de diámetro para pulsadores externos y opcionales;
- Conductos de 1/2" de diámetro para fotocélulas de seguridad (opcional).

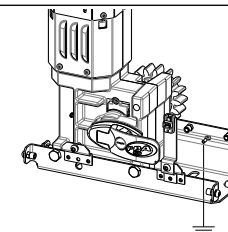
- ⚠ -El cable para cableado fijo debe cumplir con NBR NM 247-3;
- El conductor de potencia, de un producto de uso interno, debe ser un cable flexible de  $3 \times 0,75 \text{ mm}^2$ ; 500 V, según norma NBR NM 247-5;
- El conductor de potencia, de un producto para uso externo, debe ser un cable flexible de  $3 \times 0,75 \text{ mm}^2$ ; 500 V, según la norma IEC 60245-57.

## CUIDADO CON LA INSTALACIÓN ELÉCTRICA

Para evitar daños en el cableado, es importante que todos los conductores estén conectados correctamente del automatismo. El paso del cableado debe realizarse a través de conductos, pasando internamente por la base del piso, asegurándose de que ninguno de los conductores del cableado quede atrapado y dañado.



- ⚠ Es obligatorio que el terminal de tierra esté conectado al cable de tierra de la red.

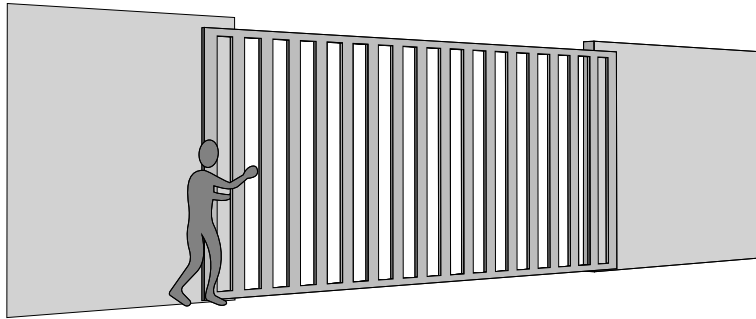


- ⚠ **IMPORTANTE**  
El instrumento debe ser alimentado a través de un dispositivo de corriente diferencial residual (DR) con una corriente de operación residual nominal superior a 30 mA.

## CUIDADO DE LA PUERTA ANTES DE LA AUTOMATIZACIÓN

Antes de adaptar la máquina a la puerta, verifique el deslizamiento, siguiendo las instrucciones a continuación:

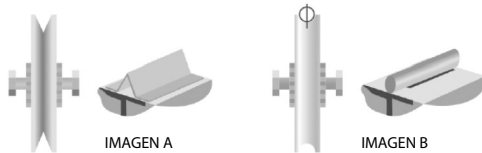
**Paso 1:** Antes de instalar el automatismo, verifique que la puerta esté en buenas condiciones mecánicas, es decir, que se abra y cierre correctamente. Abra manualmente la puerta y observe el esfuerzo requerido. Este esfuerzo debe ser mínimo a lo largo de toda la ruta.



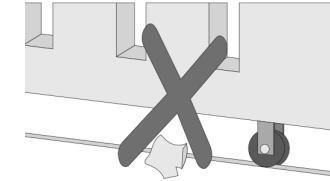
**Paso 2:** Cerrar la puerta manualmente y comprobar si el esfuerzo realizado fue igual al de la operación anterior.

La puerta debe tener una estructura fuerte y, en la medida de lo posible, indeformable. Las poleas deben tener un diámetro acorde con las dimensiones de la puerta, estar en perfecto estado de rodadura y montadas de tal manera que la hoja de la puerta tenga estabilidad en todo su desplazamiento. Recomendamos poleas con un diámetro mínimo de 120 mm.

Las siguientes imágenes representan los dos tipos de rieles y poleas utilizados. El sistema que utiliza un tramo recto (Imagen A - ángulo) presenta mayor fricción y consecuentemente mayor desgaste. La sección circular (Imagen B) permite un mejor desplazamiento de la puerta y menos fricción para el automatismo.



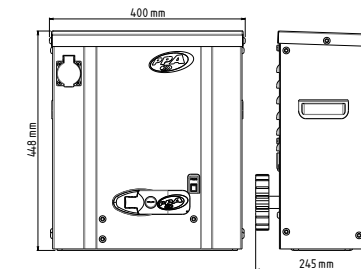
**Paso 3:** Controlar que la hoja de la puerta no se atasque en el movimiento de apertura y cierre. La guía de deslizamiento de la puerta debe estar perfectamente recta, nivelada, libre periódicamente de cualquier elemento o suciedad que dificulte el deslizamiento de las poleas en toda su longitud, como se muestra en la imagen siguiente.



## INSTALACIÓN Y FIJACIÓN DEL AUTOMATISMO

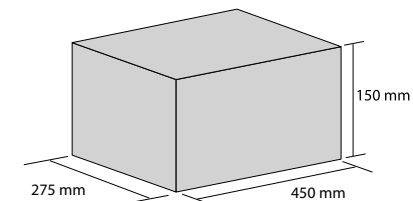
Antes de instalar el automatismo, retire todos los cables innecesarios y desactive cualquier equipo o sistema conectado a la red eléctrica.

### DIMENSIONES DEL EQUIPO

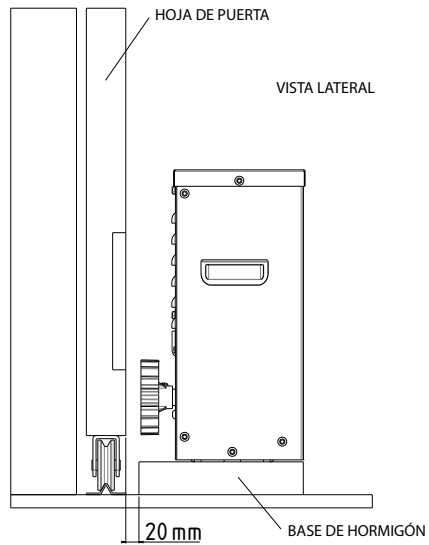


El perfecto funcionamiento de este equipo depende de las instrucciones contenidas en este manual. Para asegurar el equipo, proceda de la siguiente manera:

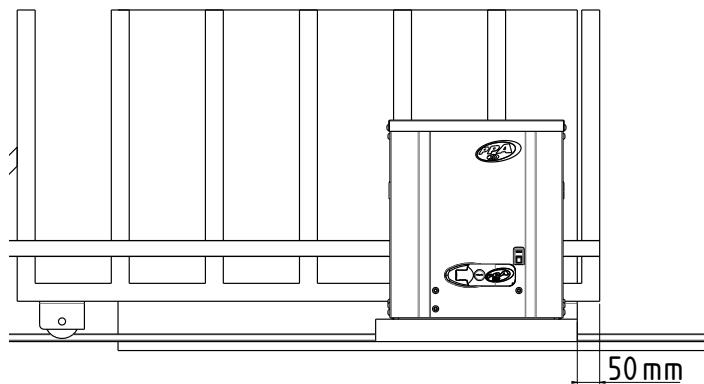
**Paso 1:** Verifique que el piso sea lo suficientemente firme para que el equipo pueda atornillarse de manera que quede nivelado. Si no cumple con el requisito, proporcione una base de hormigón, siguiendo las pautas a continuación:



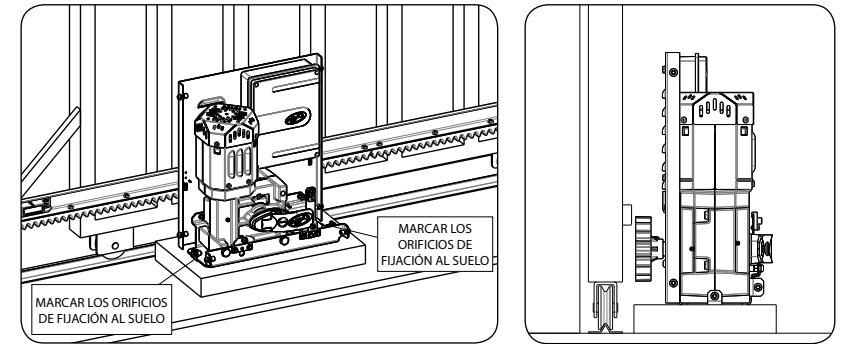
**Paso 2:** Las dimensiones de la base deben ser adecuadas para las dimensiones del automatismo. La base de hormigón debe estar a una distancia de aproximadamente 20 mm de la cara de la hoja de la puerta.



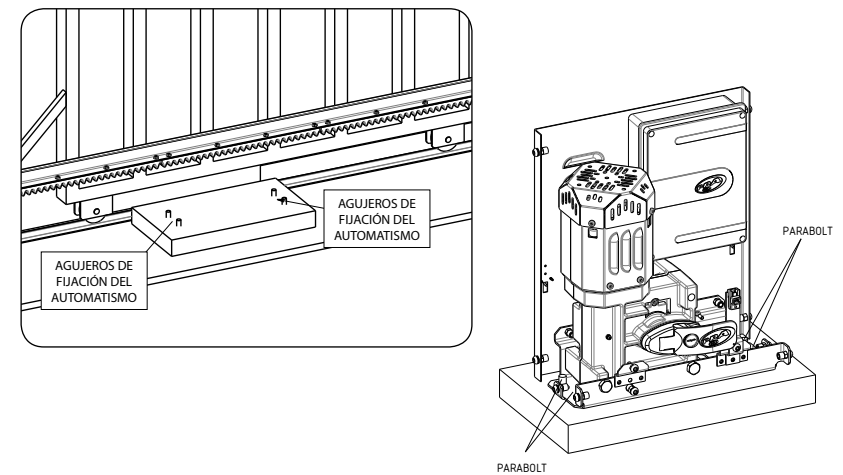
**Paso 3:** Una vez cumplidas las condiciones, abrir completamente la puerta y colocar el automatismo cerca de la cara de la hoja de la puerta, obedeciendo la medida de 50 mm entre el extremo de la hoja y la base de hormigón.



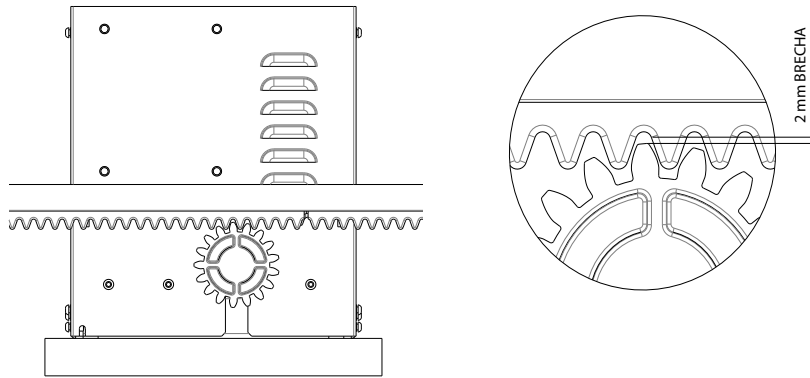
**Paso 4:** Alinee previamente el automatismo a la puerta, colocando la rejilla sobre el equipo y apoyando el conjunto contra la puerta. A continuación, marque los orificios de fijación en el suelo o en la base de hormigón.



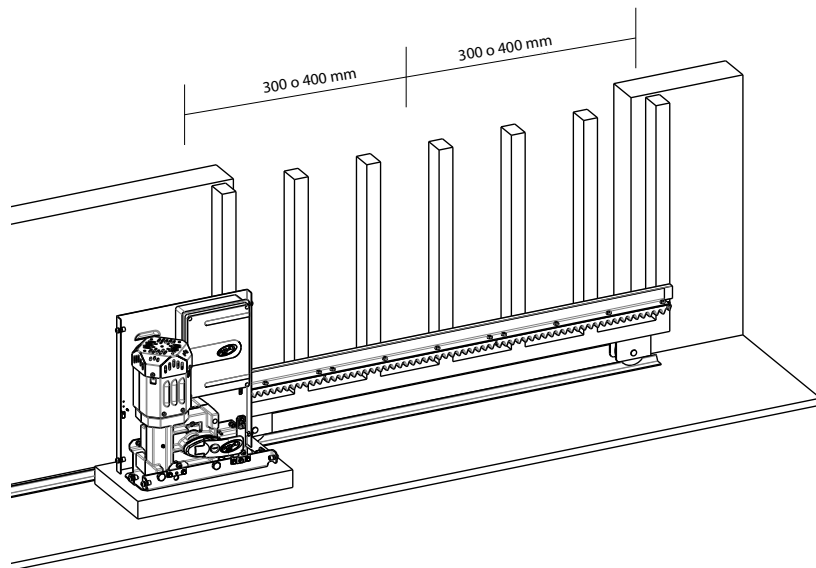
**Paso 5:** Taladre los agujeros para la fijación, posicionando el automatismo alineado con la puerta. Antes de apretar los anclajes parabolt de 1/2" x 4", mueva la puerta, verificando que no toque el automatismo durante su recorrido. Si esto sucede, retroceda el automatismo.



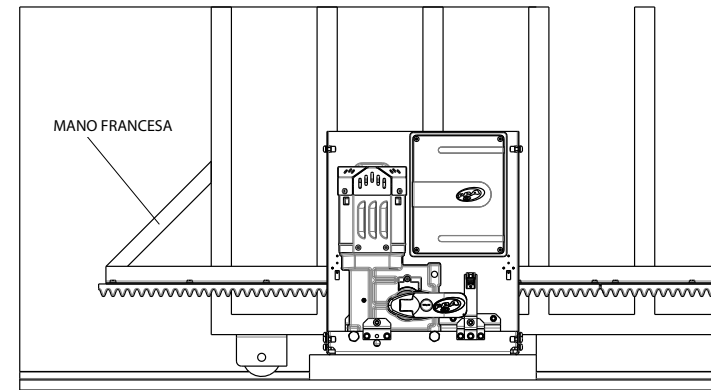
**6 Paso:** Con el automatismo desbloqueado, coloque la barra de cremallera sobre el engranaje y alineada con la puerta.  
Es necesario dejar un espacio de aproximadamente 2 mm entre la parte superior del diente de la cremallera y la parte inferior del diente del engranaje.



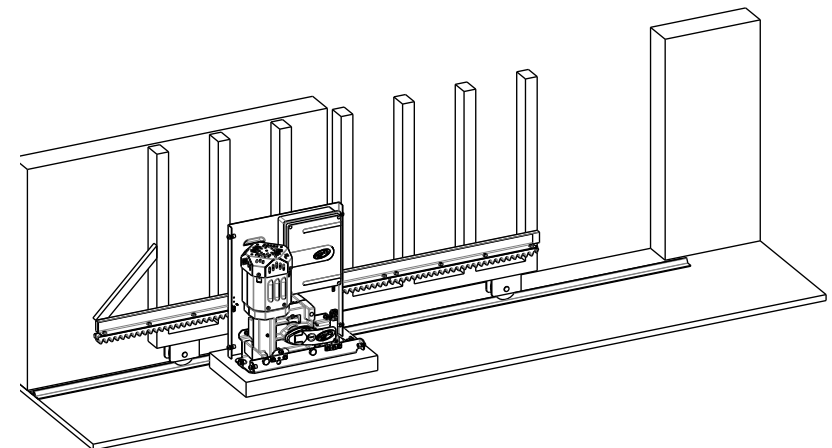
**7 Paso:** Fije el bastidor a lo largo de toda la hoja de la puerta con soldadura o tornillo cada 300 o 400 mm.



**Paso 8:** Si la hoja de la puerta está deformada, coloque cuñas para asegurar la alineación de la rejilla. Hay casos en los que el bastidor necesitará extender la longitud de la hoja. En este caso, proporcione una mano francesa para que no salte los dientes al encender la máquina.

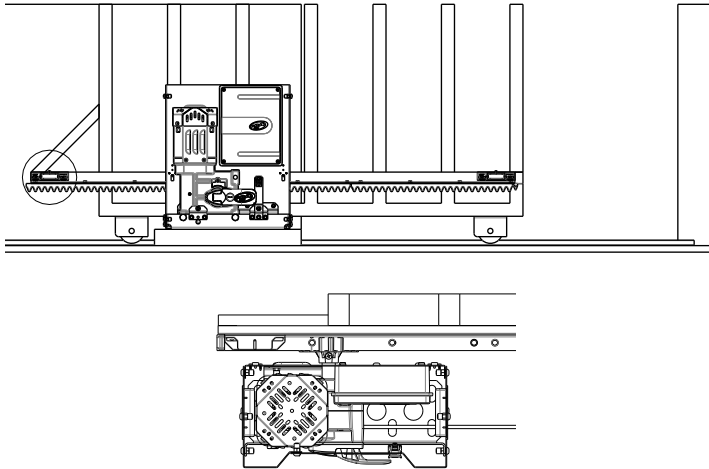


**Paso 9:** Después de fijar el bastidor, fije permanentemente el automatismo en el piso o base de hormigón, apretando los tornillos de manera permanente.

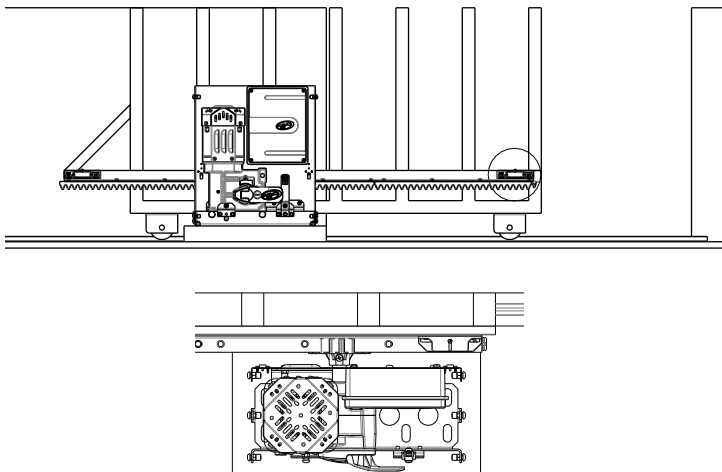


## INSTALACIÓN DEL FINAL DE CARRERA ANALÓGICO

**Paso 1:** Con la puerta cerrada, coloque el soporte del imán en el bastidor, colocado de cara al REED del automatismo. Este imán actuará como un final de carrera de cierre.

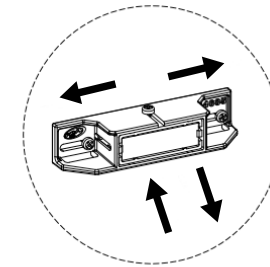
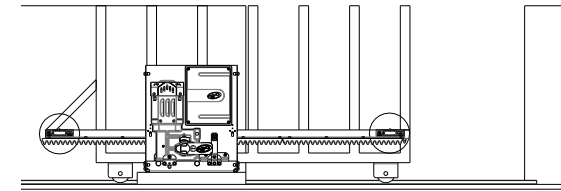


**Paso 2:** Abra completamente la puerta y coloque el otro soporte del imán en el bastidor, mirando hacia el REED del automatismo. Este imán actuará como final de carrera de apertura.



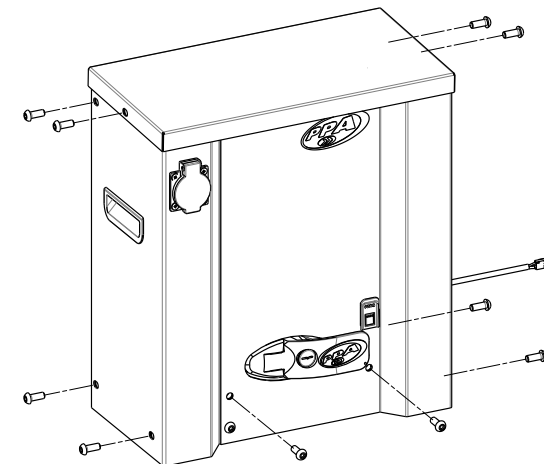
**Paso 3:** Encienda el motor y observe si los REED se apagan correctamente. Si es necesario, invierta el conector de la central.

Una vez fijados los soportes del imán, realice los ajustes finales, moviéndolos hacia la derecha o hacia la izquierda, hacia abajo o hacia arriba, según el ajuste deseado.



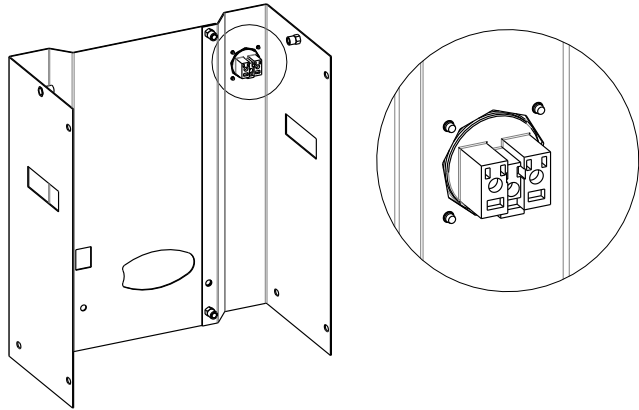
AJUSTE DE SOPORTE

**Paso 4:** Para terminar de instalar del automatismo, es obligatorio, antes de que funcione, atornillar el carenado con 10 tornillos M8 x 20 mm.





Al conectar y utilizar el enchufe para funcionamiento de dispositivos externos, se recomienda utilizar un cable con un calibre de 2,5 mm<sup>2</sup> 110V o 220V.



#### TABLERO DE MANDOS:

Verifique la etiqueta adherida al producto (según el modelo en el lateral) que es la central del automatismo. Una vez hecho esto, consulte el manual de la central que está disponible para descargar en [www.ppa.com.br](http://www.ppa.com.br) y realice todas las conexiones y configuraciones.

Lote:

Código:  
Modelo:  
Reducción:  
Tecnología:  
Voltaje:  
Central:  
Tamaño:  
Montaje:  
Mercado:  
Engranaje:



## MANTENIMIENTO

En la siguiente tabla, se mencionarán algunos PROBLEMAS - DEFECTOS, CAUSAS PROBABLES Y CORRECCIONES - que pueden ocurrir en su Automatismo. Antes de cualquier mantenimiento, es necesario desconectar completamente la red eléctrica.

DEFECTOS	CAUSAS PROBABLES	CORRECCIONES
El motor no arranca / no se mueve	A) Apagar B) Fusible abierto / fundido C) Puerta bloqueada D) Final de carrera defectuoso	A) Asegúrese de que la red eléctrica esté conectada correctamente B) Reemplace el fusible con la misma especificación C) Asegúrese de que no haya ningún objeto que bloquee el funcionamiento de la puerta D) Reemplazar el sistema de final de carrera (analógico y / o digital)
Motor bloqueado	A) Conexión de motor invertida B) Puerta o gatillo bloqueado	A) Revise los cables del motor B) Poner en modo manual y comprobar por separado
La central electrónica no acepta el comando	A) Fusible fundido B) Red desconectada (alimentación) C) Defecto en el control remoto descargado D) Alcance del transmisor (control remoto)	A) Reemplace el fusible B) Conectar la red (alimentación) C) Revise y reemplace la batería D) Compruebe la posición de la antena del receptor y, si es necesario, vuelva a colocarla para asegurarse de que alcance
El motor solo gira hacia un lado	A) Cables de motor invertidos B) Sistema de final de carrera invertido C) Defecto en la central de mando	A) Verifique la conexión del motor B) Invertir el conector en el final de carrera (analógico y / o digital) C) Reemplazar la central de comando